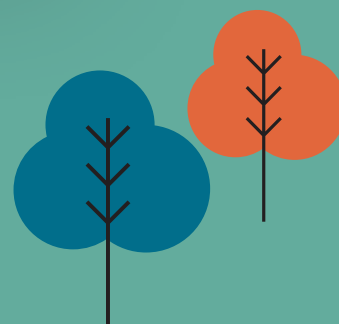


Nove toplinske pumpe i rashladnici samo za hlađenje

2020 — 2021

Svijet grijanja i hlađenja
mijenja se uz Panasonic



Kazalo

Težnja za stvaranjem vrijednih stvari	4	Opcije za vanjske jedinice samo za hlađenje	40
Brend klimatizacijskih uređaja kojem se globalno vjeruje	6	Istražite novu liniju ventilokonvektora. Osmišljeni za uklapanje u vaše okruženje i povećanje udobnosti	42
PRO klub: profesionalno web-mjesto tvrtke Panasonic.	8	Istaknute značajke ventilokonvektora	44
Otkrijte novu eru uz ECOi, ECOi-W. Toplinske pumpe i rashladnici samo za hlađenje	11	Linija ventilokonvektora	46
ECOi-W ispunjava potrebe svojih korisnika, s ovim u potpunosti prilagodljivim toplinskim pumpama i rashladnicima samo za hlađenje	12	Ventilokonvektori – kanalni	48
ECOi-W, rješenje za hotele, urede i industriju	14	Ventilokonvektori – kanalna jedinica s visokim statičkim tlakom.	50
Provjerena kvaliteta tvrtke Panasonic	16	Ventilokonvektori – 4-smjerna kasetna jedinica	52
Linija proizvoda vanjskih jedinica toplinskih pumpi serije ECOi-W	18	Ventilokonvektori – kućište stropnih jedinica	54
U - 020/025/030/035/040 CW	20	Ventilokonvektori – kućište samostojećih podnih jedinica	56
U - 045/055/065/075 CW	22	Ventilokonvektori – za zidnu ugradnju	58
U - 090/105/125 CW.	24	Dodatna oprema ventila ventilokonvektora	59
U - 140/150/170/190/210 CW	26	Upravljanje	60
Opcije za vanjske jedinice toplinskih pumpi.	28	Dimenzije	62
Linija proizvoda vanjskih jedinica samo za hlađenje serije ECOi-W	30		
U - 020/025/030/035/040 CV.	32		
U - 045/055/065/075 CV	34		
U - 090/105/125 CV	36		
U - 140/150/170/190/210 CV.	38		



Quality Management System Certificate



Certified to ISO 9001: 2008
Panasonic Appliances Air-Conditioning
Malaysia. Sdn.Bhd.
Cert. No.: MY-AR 1010



Certified to ISO 9001: 2008
Panasonic Appliances Air-Conditioning
(GuangZhou) Co., Ltd.
Registration Number: 01209Q20645R5L

Environmental Management System Certificate



Certified to ISO 14001: 2004
Panasonic Appliances Air-Conditioning
Malaysia Sdn.Bhd.
Cert. No.: MY-ER0112



Certified to ISO 14001: 2004
Panasonic Appliances Air-Conditioning
(GuangZhou) Co., Ltd.
Registration Number: 02110E10562R4L

ECOi-W, rješenje za hotele, urede i industriju.

Visoka sezonska učinkovitost s linijom proizvoda od 20 kW do 210 kW. U potpunosti prilagodljiv dizajn omogućuje iznimnu fleksibilnost za komercijalne primjene.



Tihi rad svih proizvoda linije.

Zahvaljujući zvučnoj izolaciji kompresora, rad svih proizvoda linije stvara iznimno nisku razinu buke. Razina tihog rada bez premca je na tržištu.

Integracija BMS-a.

Modbus RTU standardna je opcija u svim proizvodima linije, a dostupni su i dodatni BMS protokoli za BACnet i Modbus.



Panasonic predstavlja novu seriju toplinskih pumpi i rashladnika pod nazivom ECOi-W.

Primjene ventilokonvektora sa sustavom rashladnika serije ECOi-W.

Jednostavno upravljanje prilagođeno korisniku.

Upravljačka ploča intuitivnog dizajna standardni je dio opreme na svim sustavima ECOi-W.



Težnja za stvaranjem vrijednih stvari

„Prepoznavanjem svojih odgovornosti kao djelatnika u industriji, posvetit ćemo se napretku i razvoju društva, kao i dobrobiti ljudi putem poslovnih aktivnosti, te time unaprijediti kvalitetu života diljem svijeta.”

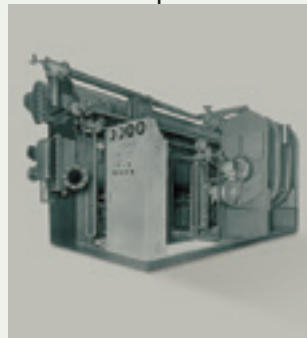
Osnovne poslovne ciljeve tvrtke Panasonic Corporation formulirao je 1929. godine osnivač tvrtke Konosuke Matsushita.



Panasonic je jedan od prvih japanskih proizvođača klimatizacijskih uređaja u Europi.



Započela je proizvodnja apsorpcijskih rashladnika.



Predstavljen je prvi svjetski simultani trocijevni VRF sustav za grijanje/hlađenje.



1958.

1971.

1973.

1975.

1985.

1989.



Panasonic je pustio na tržište prvu visokoučinkovitu toplinsku pumpu zrak-voda u Japanu.



Na tržište je pušten prvi sobni klimatizacijski uređaj za ugradnju u kućanstva.



Predstavljen je prvi VRF klimatizacijski uređaj s plinskom toplinskom pumpom.

Nova Aquarea. Panasonic predstavlja Aquareu, inovativni novi, niskoenergetski sustav u Europi.



Prvi hibridni sustav s VRF-om i plinskom toplinskom pumpom u Europi.



Prvi klimatizacijski uređaj na svijetu opremljen sustavom nanoe™



CO₂ kondenzacijske jedinice u Europi. Idealno rješenje za supermarkete, trgovine i benzinske postaje.



2008.

2010.

2012.

2015.

2016.

2018.

Pogled u budućnost



Novi koncept Ethera: visoka učinkovitost i vrhunska radna svojstva uz odličan dizajn.



Novi VRF sustavi ECOi EX s izvrsnim svojstvima uštede energije.



Nove Panasonicove plinske toplinske pumpe. VRF sustavi na plin idealni su za projekte u kojima postoje ograničenja potrošnje energije.



Panasonic predstavlja novu seriju rashladnika toplinske pumpe pod nazivom ECOi-W.

Brend klimatizacijskih uređaja kojem se globalno vjeruje



Panasonic – vodeći na području grijanja i hlađenja.
S više od 50 godina iskustva i prodajom u više od 120 zemalja diljem svijeta, Panasonic je jedno od vodećih poduzeća u sektoru grijanja i hlađenja.

S razgranatom mrežom proizvodnih pogona i instituta za istraživanje i razvoj, Panasonic isporučuje inovativne proizvode koji sadrže najnovije vrhunske tehnologije i postavljaju standarde za klimatizacijske uređaje diljem svijeta. Panasonic se globalno širi i na međunarodno tržište te plasira vrhunske proizvode koji nadilaze granice.



100 % Panasonic: mi upravljamo procesom

Tvrtka je također vodeća u svijetu po inovacijama s više od 91 539 prijavljenih patenata kojima poboljšava kvalitetu života svojih kupaca. Štoviše, Panasonic je odlučan održati svoje vodeće mjesto na tržištu. Poduzeće je ukupno proizvelo više od 200 milijuna kompresora, a svoje proizvode proizvodi u 294 tvornice diljem svijeta. Možete biti sigurni u iznimno visoku kvalitetu Panasonicovih toplinskih pumpi.

Takva težnja k izvrsnosti učinila je Panasonic vodećim poduzećem na području gotovih rješenja za grijanje i klimatizaciju. Proizvodi pružaju maksimalnu učinkovitost, usklađeni su sa svim standardima za očuvanje okoliša, a zadovoljavaju i najnaprednije građevinske zahtjeve našega vremena.

Stalna poboljšanja

Mi u Panasonicu znamo da najbolje uvijek tek dolazi. Stoga stalno nadograđujemo i unapređujemo svoja rješenja klimatizacijskih uređaja i toplinskih pumpi. Panasonic predano nudi svojim kupcima inovativne proizvode na europskom tržištu grijanja i hlađenja te je posvećen ne samo udovoljavanju njihovih zahtjeva, već ih i nadmašuje. Naši timovi za tehnologiju i dizajn predviđaju sutrašnje potrebe. Trudimo se proizvesti manja, tiša, učinkovitija rješenja s boljim tehnološkim funkcijama koja mogu smanjiti potrošnju energije i istovremeno omogućiti odgovarajuće temperaturne uvjete za korisnike.

40 godina iskusne organizacije u Europi

Partner cijele Europe.

- potpuna europska pokrivenost i integrirana organizacija
- jedan glas za europske sporazume
- dostupnost i isporuka bilo gdje u Europi
- specifikacijski tim za podršku projektiranju diljem Europe
- europska mreža servisa

Kvalificirani stručnjaci.

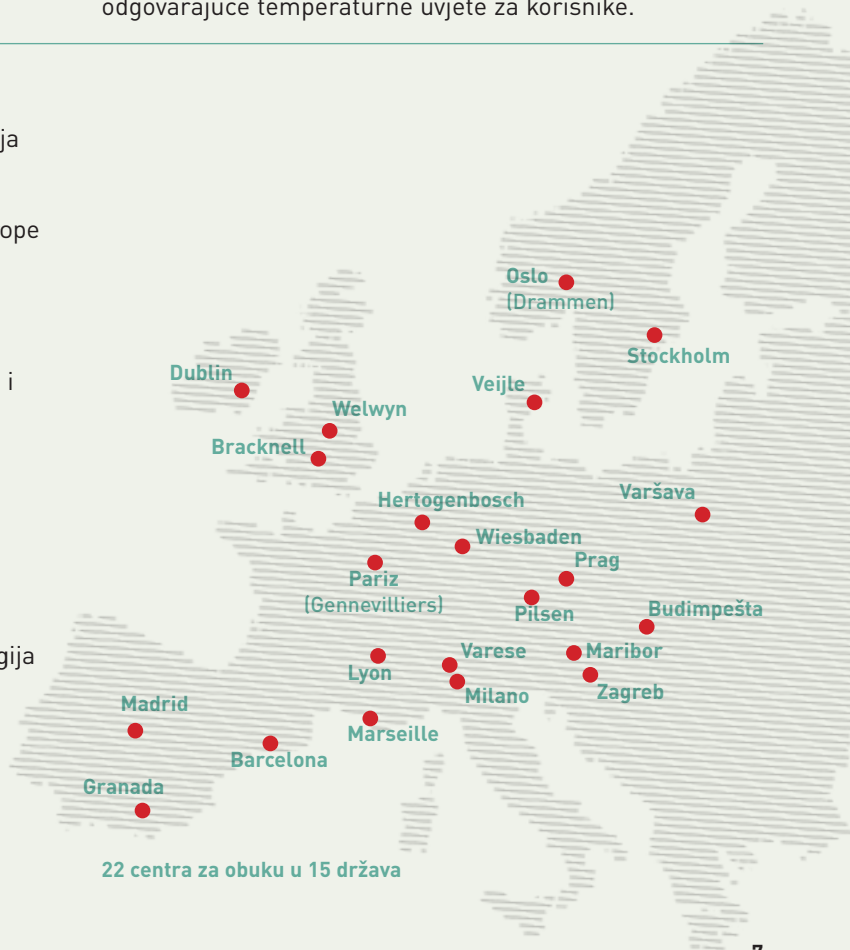
- 22 centra za obuku u 15 država
- obučava se više od 5000 stručnjaka godišnje. Inovacija i proizvodnja u Europi

Odjel za istraživanje i razvoj osmišljava rješenja za različite europske potrebe.

- osnovana nova tvornica u Češkoj
- softver za projektiranje izrađen u Europi za Europu

Više od rješenja hlađenja, grijanja i rashlađivanja.

- sigurnost, komunikacijska rješenja, napredna tehnologija digitalnih oznaka, rješenja upravljanja pristupom, zasloni...



PRO Club. Profesionalna internetska stranica Panasonic



Panasonicov PRO klub (www.panasonicproclub.com) internetski je alat koji vaš život čini jednostavnijim! Trebate se samo registrirati putem računala ili pametnog telefona i besplatno će vam biti dostupno mnogo funkcija s bilo kojeg mjesta!

- Ispišite kataloge sa svojim logotipom i adresom
- Preuzmite najnoviji Aquarea Designer kako biste definirali svoj sustav i odabrali dobru toplinsku pumpu Aquarea.
- Izračunajte specifikacije ventilokonvektora na temelju parametara svojeg sustava
- Omogućite dokumente o sukladnosti i sve druge dokumente koji vam mogu zatrebati
- Preuzmite sve servisne priručnike, priručnike za krajnjeg korisnika i priručnike za ugradnju
- Saznajte što trebate činiti sa šiframa pogrešaka
- Prvi saznajte najnovije vijesti
- Prijavite se za obuku

Istaknute značajke:

- bogata knjižnica resursa
- alati i aplikacije namijenjeni krajnjim korisnicima. Provjerite dostupnost u svojoj državi:
 - My Home: čarobnjak za dimenzioniranje linije proizvoda za kućanstvo i zrak-voda
 - My Project: obrazac za kontakt s Panasonicovim timom
 - iFinder: popis instalatera prikazan prema poštanskom broju

- posebne ponude i promocije
- PRO Academy za obuku
- katalogi (komercijalna dokumentacija)
- marketing (slike velike rezolucije, reklame, smjernice za dekoraciju)
- alati (profesionalni softver, alati za dimenzioniranje...)
- instalateri prilagođavaju letke u PDF formatu svojim logotipom i podacima za kontakt
- generator oznaka energetske učinkovitosti. Preuzmite oznake energetske učinkovitosti bilo kojeg uređaja u PDF formatu
- alat za izračun topline
- izračun buke za vanjsku jedinicu
- izračun radijatora Aquarea
- traženje šifre pogreške prema šifri ili oznaci jedinice. Kompatibilno s pametnim telefonom ili tabletom
- Revit / CAD slike / tekstovi specifikacija
- pristup Pananetu, internetskoj knjižnici tehničke dokumentacije
- preuzimanje dokumenata o sukladnosti i drugih certifikata
- puštanje u rad putem interneta

Panasonic PRO klub u potpunosti je kompatibilan s tabletima i pametnim telefonima.



Jednostavno preuzimanje Panasonicove servisne dokumentacije i brošura



Prilagodite letke svojim logotipom i podacima za kontakt. Spremite i ispišite PDF



Generator oznaka energetske učinkovitosti. Preuzmite oznake energetske učinkovitosti bilo kojeg uređaja u PDF formatu



Šifra pogreške na vašem pametnom telefonu i osobnom računalu: traženje prema šifri pogreške ili oznaci modela. Internetska inačica + inačica za preuzimanje namijenjena izvanmrežnoj upotrebi

Panasonic pruža impresivan raspon usluga podrške za projektante, inženjere i distributere u području sustava grijanja i hlađenja.



Aquarea Designer

Ovaj program omogućuje projektantima sustava grijanja, ventilacije i klimatizacije (HVAC), monterima i distributerima odabir toplinske pumpe iz proizvodne linije Panasonic Aquarea koja odgovara određenoj primjeni, izračun ušteda u usporedbi s drugim izvorima topline i vrlo brz izračun emisija CO₂.

Pomoću programa Panasonic Aquarea Designer projektiranje je lako i jednostavno, a možete upotrijebiti inačice Quick Design ili Expert Design. Svaka od njih omogućuje korisniku razvoj podataka projekta na jednostavan način, korak po korak te odabir izlaznih izvješća (u Quick ili Large formatu) kao HTML datoteke ili ispisa. Za stvaranje korisnih izvješća ulazni projektni podaci uključuju:

- grijanu površinu
- zahtjeve grijanja
- protok grijanja i temperature povrata
- klimatske podatke (iz jednostavnog padajućeg izbornika), uključujući vanjsku temperaturu
- tip spremnika tople vode, kapacitet pohrane i željenu temperaturu tople vode

Panasonic osigurava ugovorene softvere koji projektantima sustava, instalaterima i dobavljačima pomažu u brzom projektiranju i dimenzioniranju sustava, izradi nacrtu ožičenja i troškovnika jednostavnim pritiskom na tipku.

Panasonicova PRO Academy

Panasonic odgovorno i ozbiljno prihvaća obvezu prema svojim distributerima, projektantima i instalaterima i zbog toga je razvio sveobuhvatan program obuke. Panasonicova Pro akademija primjenjuje tradicionalan izravan pristup. Novi tečajevi obuhvaćaju tri razine. Projektiranje, ugradnja te puštanje u rad i rješavanje problema.

Tečajevi uključuju:

- uređaje za kućanstvo zrak-zrak
- toplinske pumpe za zrak Aquarea
- PACi, ECOi

Tečajevi se organiziraju na Panasonicovim lokacijama diljem Europe. Centri obuke predstavljaju najnoviju paletu Panasonicovih proizvoda te polaznicima pružaju mogućnost stjecanja izravnog radnog iskustva na najnovijim upravljačima, unutarnjim i vanjskim jedinicama iz linije proizvoda PACi, ECOi, Etherea, proizvoda s plinskom toplinskom pumpom i Aquarea.

Uskoro dostupan tečaj za rashladnik!



Dokumente za preuzimanje možete pronaći na www.panasonicproclub.com ili se s pomoću ovog QR-a jednostavno povežite svojim pametnim telefonom s PRO Clubom



Aquarea Designer također znači uštedu

Aquarea Designer izračunat će troškove energije projekta za toplu vodu, grijanje i pumpanje. Bit će prikazano vrijeme rada opreme i COP izračun (koeficijent učinkovitosti). Program omogućuje projektantu da kupcu prikaže usporedbu s ostalom opremom poput grijanja uobičajenim plinskim kotlovima, sustavima na lož ulje, drvo, standardne električne grijače i električne grijače za noćnu pohranu energije. Na taj se način uspoređuju troškovi korištenja, početnog ulaganja i održavanja. Usporedba se može izraditi i za emisije CO₂ i uštede.







Otkrijte ECOi-W, novu eru rashladnika ECOi. Toplinske pumpe i rashladnici samo za hlađenje

Panasonic predstavlja ECOi-W, novu seriju toplinskih pumpi i rashladnika samo za hlađenje. Ove nove serije pružaju širok izbor rješenja za sustave za grijanje, ventilaciju i klimatizaciju za sve vaše stambene, komercijalne i industrijske potrebe.

**ECOi-W ispunjava potrebe svojih korisnika,
s ovim u potpunosti prilagodljivim toplinskim pumpama
i rashladnicima samo za hlađenje**



Jedinstvena pouzdanost i kvaliteta.

Rješenja tvrtke Panasonic traju godinama, čak i u najekstremnijim klimama. Panasonic ne pristaje na kompromise kada je riječ o kvaliteti proizvoda, sigurnosti ili izdržljivosti kako bi vam pružio potpunu udobnost kad vam je najviše potrebna.

Postoji razlog zašto biste trebali odabrati Panasonic za svog partnera.

Panasonic ne pristaje na kompromise kad je riječ o kvaliteti proizvoda, uvijek teži stopostotnoj kvaliteti.

Seriya ECOi-W nudi pametnu tehnologiju koja ispunjava vaše potrebe kod kuće i na poslu.

Štednja energije

VISOKI SEER

4,59

Visoka sezonska učinkovitost u načinu hlađenja. Vrijednost SEER slijedi UREDBU KOMISIJE (EU) br. 2016/2281.

VISOKI SCOP

3,43

Visoka sezonska učinkovitost u načinu grijanja. Vrijednost SCOP slijedi UREDBU KOMISIJE (EU) br. 813/2013.

Visoka učinkovitost i udobnost



SUPER TIH

Super tih.
Iznimno tihi rad standardna je opcija (s veličinama 20 – 40, 140 – 210).



REBRA SA ZAŠTITOM OD KOROZIJE

Bluefin.
Spirala Bluefin standardna je opcija na svim modelima toplinskih pumpi. Vijek trajanja spirala produžen je zahvaljujući hidrofitnom premazu.



SAVRŠENA PRILAGODBA

Savršena prilagodba.
U ponudi su razne mogućnosti za pumpe, hidrauliku, okruženje i još mnogo toga. Savršena prilagodba za vaše potrebe i za okoliš.



AUTOMATSKI VENTILATOR

Automatski rad ventilatora.
Mikroprocesorsko upravljanje automatski podešava brzinu ventilatora u okviru funkcije radnih uvjeta.

-17°C

NAČIN GRIJANJA

Do -17 °C u načinu grijanja.
Sustav ECOi-W radi u načinu grijanja na vanjskoj temperaturi do -17 °C.

50°C

NAČIN HLAĐENJA

Do 50 °C u načinu hlađenja.
Sustav ECOi-W radi u načinu hlađenja na vanjskoj temperaturi do 50 °C.



OGRANIČAVANJE ODLEĐIVANJA

Ciklus ograničavanja odleđivanja (140 – 210).
Svaki par spirala može se odleđivati dok drugi par spirala radi u načinu grijanja. Ovaj izmjenični ciklus odleđivanja osigurava konstantnu toplu vodu čak i pri niskim temperaturama.

Visoka povezivost



Povezivost s BMS sustavom.

Komunikacijski priključak može se ugraditi u sustav ECOi-W i omogućuje jednostavno povezivanje i upravljanje. Modbus RTU standardni je dio opreme. Modbus TCP/IP, BACnet IP i BACnet MSTP dostupni su kao dodatna opcija.

Pouzdana kvaliteta

100% KVALITETA
KVALITETA KOJU POTVRĐUJE PANASONIC

Kvaliteta koju potvrđuje Panasonic.
Panasonic ne pristaje na kompromise kad je riječ o kvaliteti proizvoda, sigurnosti, izdržljivosti kako bi vam pružio potpunu udobnost kad vam je najviše potrebna.



Učinkovitost potvrđena certifikatom Eurovent.

Učinkovitost serije ECOi-W potvrđena je certifikatom Eurovent u znak visoke kvalitete i učinkovitosti tvrtke Panasonic.
<https://www.eurovent-certification.com/>

ErP

Uredaji serije ECOi-W usklađeni su s propisom ErP.

Vrijednost SEER slijedi UREDBU KOMISIJE (EU) br. 2016/2281. Vrijednost SCOP slijedi UREDBU KOMISIJE (EU) br. 813/2013.

Popratni materijali za korisnike

2D datoteke AutoCAD-a i BIM modeli za cjelokupnu seriju ECOi-W dostupni su na stranici Panasonic PROclub.
<https://www.panasonicproclub.com>



ECOi-W, rješenje za hotele, urede i industriju



ECOi-W pruža optimalne performanse u bilo kojim klimatskim uvjetima.

1 Visoka ušteda energije i udobnost

- visoka vrijednost SEER/SCOP
- tihi rad
- integracija sa sustavima ECOi VRF putem sustava za automatsko upravljanje objektom

2 Visoka prilagodljivost

- raspon kapaciteta od 20 kW do 210 kW
- prilagodljiv dizajn
- radni raspon: -17 °C (grijanje) do 50 °C (hlađenje)
- širok raspon hidrauličkih opcija
- širok raspon komunikacijskih protokola

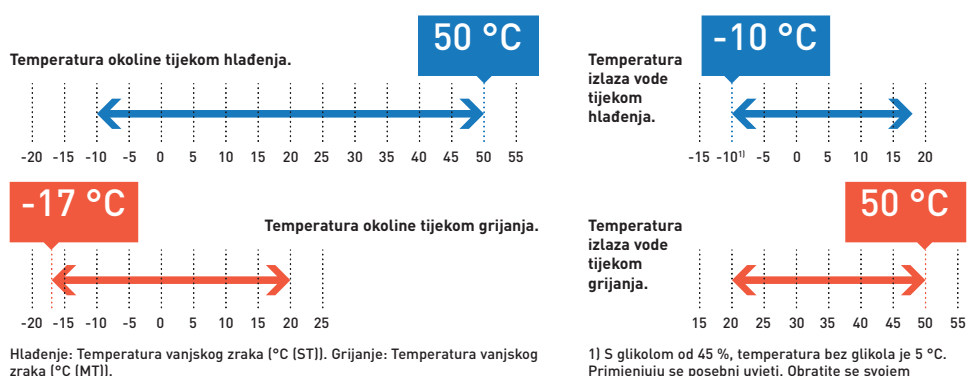
3 Visoka kvaliteta

- dizajn spirale koji ograničava odleđivanje (140 do 210)
- dizajn optimiziran za servis i održavanje
- kompaktan tlocrt



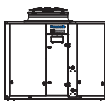
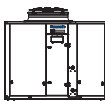
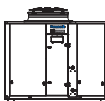
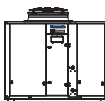
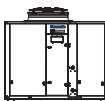
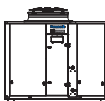
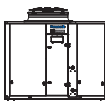








Radni uvjeti

Panasonic ECOi-W pruža širok radni raspon od -17 °C tijekom grijanja do 50 °C tijekom hlađenja.

Izlazna temperatura vode tijekom hlađenja: Posebnost koju ima ECOi-W temperatura je izlaza vode do -10 °C tijekom hlađenja. Može osigurati radnu temperaturu procesne opreme u tvornicama.

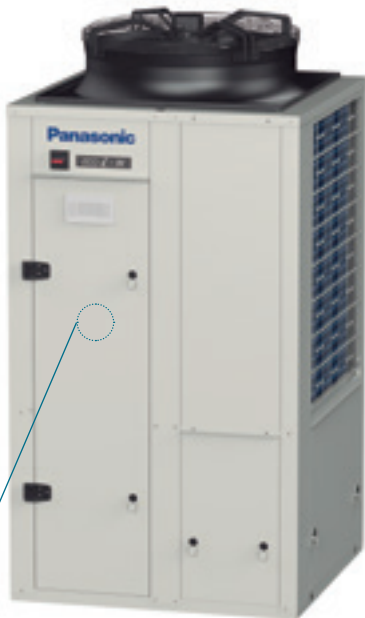


Linija serije ECOi-W

Veličina proizvoda ECOi-W	20	25	30	35	40	45	55	65	75	90	105	125	140	150	170	190	210	
Linija toplinskih pumpi	Kapacitet hlađenja (kW)																	
	Kapacitet grijanja (kW)																	
	SEER																	
	SCOP																	
	Klasa energetske učinkovitosti (grijanje) ¹⁾																	
Linija proizvoda samo za hlađenje	Veličina proizvoda ECOi-W																	
	Kapacitet hlađenja (kW)																	
	SEER																	
	Klasa energetske učinkovitosti (SEER) ²⁾																	
	Dimenzije (V x Š x D) ³⁾																	
																		
	1983x1000x1000	1983x1000x1000	1986x2180x1160	1986x2180x1160	1986x2180x1160	1986x2180x1160	1986x2180x1160	1986x2180x1160	1986x2180x1160	2286x2180x1160	2295x2856x2210	2295x2856x2210	2295x2856x2210	2295x2856x2210	2321x2856x2210	2321x2856x2210	2321x2856x2210	

1) U skladu s certifikatom Eurovent i UREDBOM KOMISIJE (EU) br. 813/2013 za toplinske pumpe za niske temperature. 2) U skladu s certifikatom Eurovent i UREDBOM KOMISIJE (EU) br. 2016/2281 za rashladnike za prostorije <400 kW. 3) Bez međuspremnik.

Provjerena kvaliteta tvrtke Panasonic



Pumpa klase A

Učinkovita pumpa standardni je dio opreme*. Široka linija proizvoda jednostrukih i dvostrukih pumpi, uz dodatnu opciju pogona pumpe.

* Modeli toplinske pumpe 20 – 40.

Aksijalni AC/EC ventilator

Mikroprocesorsko upravljanje automatski podešava brzinu ventilatora u okviru funkcije radnih uvjeta.

Izolirani pločasti izmjenjivači topline SWEP

Iznimna kompaktnost i dugotrajnost izoliranih pločastih izmjenjivača topline SWEP.

Jedinstven dizajn za veličinu 140 – 210 koji unaprjeđuje zaštitu od zaleđivanja i učinkovitost.



Isporučena vrsta modela može se razlikovati.

Jednostavno upravljanje prilagođeno korisniku

Kao dodatak osnovnim funkcijama upravljanja...

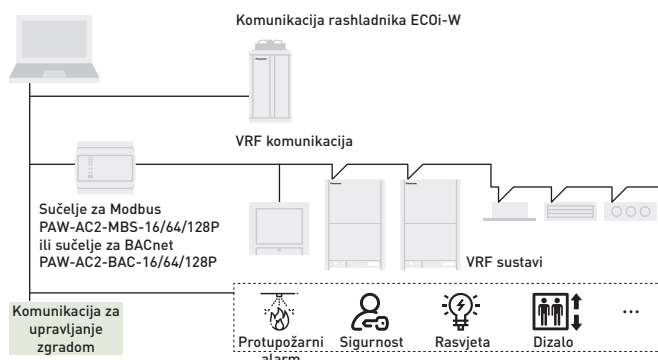
- inteligentno logičko upravljanje ulaznom temperaturom vode
- funkcija noćnog rada za smanjivanje potrošnje električne energije i buke
- automatski testni rad na pritisak gumba



Integracija BMS-a

Modbus RTU standardna je opcija. Modbus TCP/IP, BACnet IP i BACnet MSTP dostupni su kao dodatna opcija.

U ponudu se mogu uključiti sustavi integrirani s rashladnikom ECOi-W, sustavom VRF i sustavom upravljanja objektom (BMS).

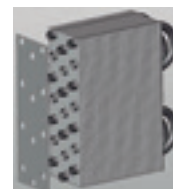


Panasonic ne pristaje na kompromise kada je riječ o kvaliteti proizvoda, sigurnosti ili izdržljivosti kako bi vam pružio potpunu udobnost kad vam je najviše potrebna.



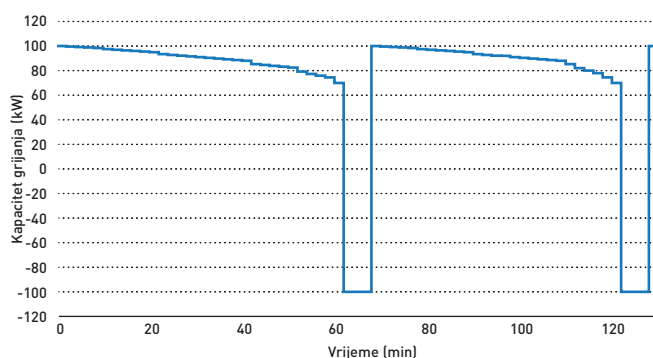
Dizajn spirale koji ograničava odleđivanje

- povećan prostor krilaca radi sprječavanja smrzavanja spirala
- povećani broj redova za održavanje jednakog kapaciteta u standardnim uvjetima
- osmišljena za smanjenje učestalosti smrzavanja čim je temperatura vanjskog zraka ispod 7 °C

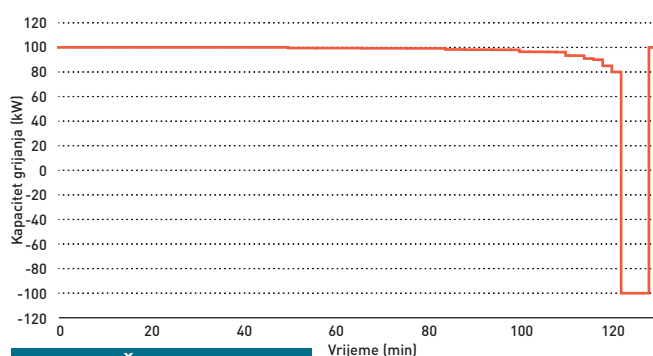


* Dostupno u veličini linije proizvoda toplinske pumpe 140 – 210.

Standardna spirala: 2 ciklusa odleđivanja svakih 130 minuta.



Posebno projektirana spirala: 1 ciklus odleđivanja svakih 130 minuta.



+22 % VIŠE GRIJANJA
+15 % VIŠI COP
POBOLJŠANI SCOP

Priključak s utomom Victaulic

Spojnice Victaulic Installation-Ready™ osiguravaju ispravnu ugradnju cijevi. Optimiziran dizajn za smanjivanje učinaka ugradnje, uključujući prigušivanje buke i vibracija.



Isporučena vrsta modela može se razlikovati.

* Dostupno na modelima 140 – 210.

** Komplet priključaka s navojima Victaulic (PAW-SYSVICTH) dodatna je opcija.

Bluefin za bolju izdržljivost

Hidrofilni premaz Bluefin poboljšava učinkovitost odleđivanja i smanjuje oštećenje te postiže duži vijek trajanja.



* Dostupno za liniju proizvoda toplinskih pumpi.

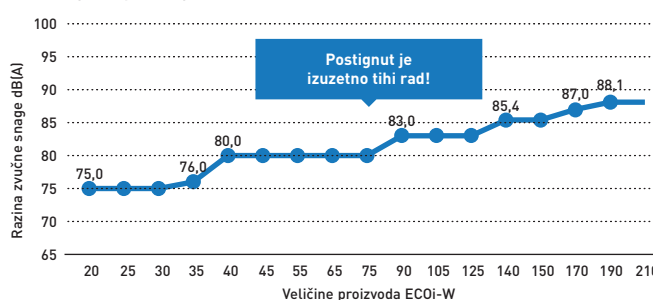
Niska razina buke

Seriya ECOi-W standardno je opremljena kutijom za zvučnu izolaciju kompresora.

* Standardno u veličinama 20 – 40, 140 – 210.
Opcionalno u veličini 45 – 125.



Tihi rad cjelokupne serije ECOi-W.



* Učinkan sa standardnim ventilatorima. U rasponu od 45 do 125, razina buke mjeri se bez opcije niske razine buke.



Linija proizvoda vanjskih jedinica toplinskih pumpi serije ECOi-W

Stranica	Vanjske jedinice	20 kW	25 kW	30 kW	35 kW	40 kW	45 kW	55 kW	65 kW	75 kW
----------	------------------	-------	-------	-------	-------	-------	-------	-------	-------	-------

P. 20

ECOi-W 20
do 40



U-020CWNB
U-020CWBS

U-025CWNB
U-025CWBS

U-030CWNB
U-030CWBS

U-035CWNB
U-035CWBS

U-040CWNB
U-040CWBS

P. 22

ECOi-W 45
do 75



U-045CWNB
U-045CWBM

U-055CWNB
U-055CWBM

U-065CWNB
U-065CWBM

U-075CWNB
U-075CWBM

P. 24

ECOi-W 90
do 125

P. 26

ECOi-W 140
do 210



90 kW

105 kW

125 kW

140 kW

150 kW

170 kW

190 kW

210 kW



U-090CWNB
U-090CWBM

U-105CWNB
U-105CWBM

U-125CWNB
U-125CWBM



U-140CWNB
U-140CWBL

U-150CWNB
U-150CWBL

U-170CWNB
U-170CWBL

U-190CWNB
U-190CWBL

U-210CWNB
U-210CWBL



U - 020/025/030/035/040 CW

Kapacitet hlađenja: 19,4 do 37,4 kW

Kapacitet grijanja: 19,5 do 41,6 kW



20 - 25 - 30

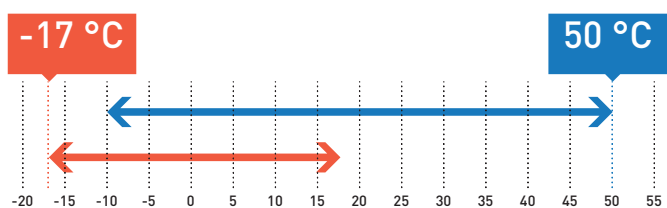
35 - 40



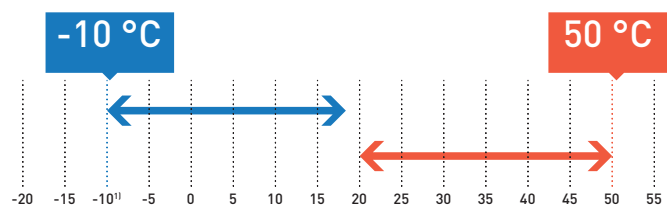
Kompaktna i snažna serija rashladnika toplinske pumpe uz provjerenu kvalitetu tvrtke Panasonic. Serija ECOi-W jamči tihi rad.

- Visoka sezonska učinkovitost u hlađenju i grijanju
- Serija s certifikatom Eurovent
- Radni raspon temperature okoline: -10 do +50 °C za hlađenje, -17 do +20 °C za grijanje
- Raspon temperature izlaza vode: -10 do +18 °C za hlađenje, +20 do +50 °C za grijanje
- Super tihi rad
- dizajn optimiziran za servis i održavanje
- Jednostavno upravljanje prilagođeno korisniku kao standardna opcija
- Modbus RTU dolazi kao standardna opcija

Temperatura okoline.



Temperatura izlaza vode.



Hlađenje: Temperatura vanjskog zraka (°C (ST)). Grijanje: Temperatura vanjskog zraka (°C (MT)).
1) S glikolom od maksimalno 45 %, temperatura bez glikola je 5 °C.

Tehnička obilježja

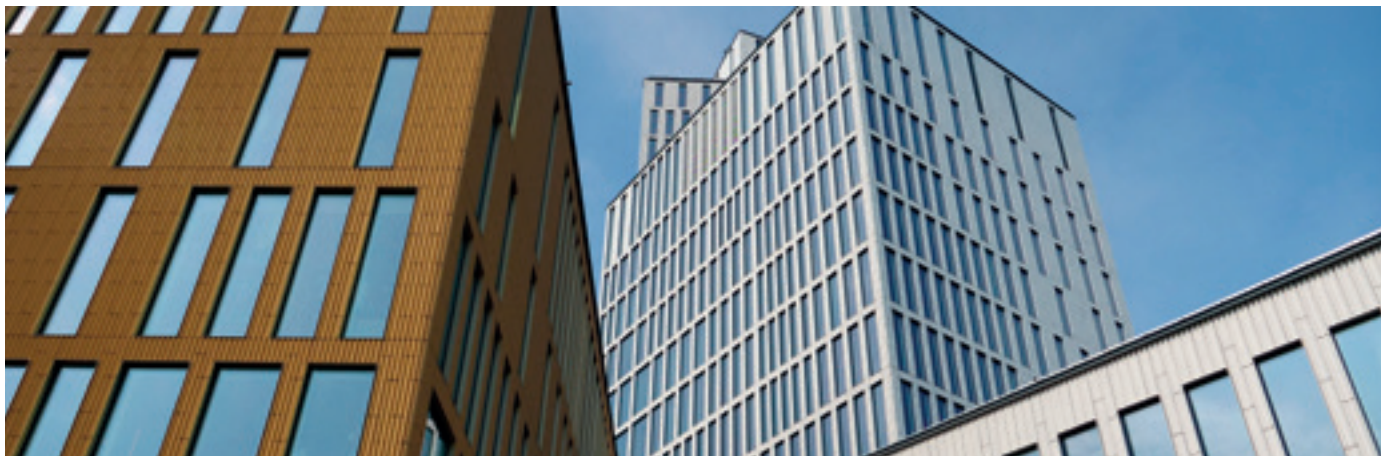
- Vrsta rashladnika: toplinska pumpa
- Vrsta kompresora (broj kompresora): spiralni kompresori (2)
- Vrsta hlađenja: R410A
- Krug hlađenja: 1
- Vrsta ventilatora (broj ventilatora): aksijalni ventilator (1)
- Izmjenjivač topline: pločasti izmjenjivač topline od nehrđajućeg čelika
- Prekidač protoka, sigurnosni ventili za vodu i ventili za ispuštanje zraka uključeni
- Filtar za vodu uključen (obavezna ugradnja na mjestu postavljanja)
- Postavka noćnog načina rada za uštedu energije i smanjivanje razine buke
- Upravljanje kompenzacijskom krivuljom vode
- Bluefin antikorozivni premaz
- Opcionalni hidraulički komplet
- Opcionalna obrada rebraste spirale
- Opcionalni Modbus TCP/IP, BACnet IP i BACnet MSTP
- Opcionalna LAN veza na daljinu

Dostupne opcije

Opcije	Pogon pumpe	Hidrauličke opcije	Opcije za okruženje	Razne opcije
Jednostruka pumpa (kao standardna opcija)	Fiksna brzina	Senzor niskog tlaka vode	Obrada rebraste spirale - epoksidna smola	Uređaj za meki zalet
	Varijabilna dvostruka brzina	Izolacijski ventili za vodu	Gumeni podlošci	Napajanje bez nule
	Varijabilni kapacitet		Opružni prigušivač	Modbus TCP/IP
	Stalni izlazni tlak		Sva godišnja doba	BACnet MSTP
	Stalni diferencijalni tlak		Nordijski paket	BACnet IP
			Visokotlačni ventilator*	LAN veza na daljinu

* Dostupno na modelima 25 - 40.

Pogledajte dodatne pojedinosti na stranicama stranici 28.



PAW-SYSREMKIT
Opcionalni daljinski
upravljač.PAW-SYSSOV1
Opcionalni komplet
zapornih ventila za
model 20 – 40.

Model		20	25	30	35	40
Standardna opcija bez međuspremnika		U-020CWNB	U-025CWNB	U-030CWNB	U-035CWNB	U-040CWNB
S međuspremnikom		U-020CWBS	U-025CWBS	U-030CWBS	U-035CWBS	U-040CWBS
Napajanje	Napon	V	400	400	400	400
	Faza		Trofazno	Trofazno	Trofazno	Trofazno
	Frekvencija	Hz	50	50	50	50
Kapacitet hlađenja ¹⁾	kW	19,4	25,3	26,9	35,8	37,4
Ulazna snaga hlađenja ¹⁾	kW	6,10	8,61	9,34	13,51	13,64
Ukupna vrijednost EER 100 % ¹⁾		3,18	2,94	2,88	2,65	2,74
SEER ²⁾		3,91	3,87	3,88	3,68	3,91
η_{sc} ²⁾	%	153	152	152	144	153
Kapacitet grijanja ³⁾	kW	19,5	26,9	29,7	37,3	41,6
Ulazna snaga grijanja ³⁾	kW	6,11	9,28	9,93	13,23	13,51
SCOP ⁴⁾		3,37	3,27	3,27	3,36	3,40
η_{sh} ⁴⁾	%	132	128	128	132	133
Razred energetske učinkovitosti [Skala A+++ do D] ⁵⁾		A+	A+	A+	A+	A+
Vrsta pokretanja			Izravno	Izravno	Izravno	Izravno
Maksimalna radna struja	A	17,71	22,21	24,29	31,84	33,84
Početna struja bez uređaja za meki zalet / s uređajem za meki zalet	A	52,71/28,11	63,71/35,21	77,29/48,79	118,34/52,99	119,34/53,99
Razina zvučne snage (sa standardnim ventilatorima)	dB(A)	75,0	75,0	75,0	76,0	76,0
Razina zvučnog tlaka (sa standardnim ventilatorima) ⁶⁾	dB(A)	42,8	42,8	42,8	43,8	43,8
Dimenzije (sa standardnim ventilatorima) bez međuspremnika	V x Š x D	mm	1983x1000x1000	1983x1000x1000	1983x1000x1000	1983x1000x1000
Dimenzije (sa standardnim ventilatorima) s međuspremnikom	V x Š x D	mm	1983x1000x1507	1983x1000x1507	1983x1000x1507	1983x1000x1507
Težina (s 1 pumpom) bez međuspremnika	kg	280	290	320	330	330
Težina (s 1 pumpom) s međuspremnikom	kg	345	355	385	395	395
Rashladno sredstvo (R410A)	kg	6,5	8,4	8,4	9,1	9,2
Broj krugova hlađenja		1	1	1	1	1
Kompresori						
Broj		2	2	2	2	2
Vrsta		Spiralni	Spiralni	Spiralni	Spiralni	Spiralni
Korak djelomičnog opterećenja	%	0/50/100	0/50/100	0/50/100	0/50/100	0/50/100
Grijač kućišta	W	2x40	2x40	2x49	2x49	2x49
Isparivač						
Broj		1	1	1	1	1
Vrsta		Ploča	Ploča	Ploča	Ploča	Ploča
Nazivni protok vode (hlađenje)	m ³ /h	3,35	4,36	4,64	6,16	6,44
Pad tlaka vode (hlađenje)	kPa	23	37	22	37	40
Zapremnina vode	l	1,78	1,78	2,55	2,55	2,55
Zaštitni grijač protiv smrzavanja	W	30	30	30	30	30
Spirale						
Broj		1	1	1	1	1
Prednja površina	m ²	2,4	2,4	2,4	2,8	2,8
Broj redova		2	2	2	2	2
Standardni ventilatori						
Broj		1	1	1	1	1
Protok zraka	m ³ /h	9000	13000	13000	16000	16000
Brzina rotacije	o/min	900	900	900	650	650
Ulazna snaga (svaki ventilator)	W	620	940	940	930	930
Priključci za vodu						
Vrsta		Plinski s muškim navojem BSPP ISO 228	Plinski s muškim navojem BSPP ISO 228	Plinski s muškim navojem BSPP ISO 228	Plinski s muškim navojem BSPP ISO 228	Plinski s muškim navojem BSPP ISO 228
Ulaz – promjer	U inčima	1 1/2	1 1/2	1 1/2	1 1/2	1 1/2
Izlaz – promjer	U inčima	1 1/2	1 1/2	1 1/2	1 1/2	1 1/2

Dodatna oprema

PAW-SYSREMKIT Daljinski upravljač

Dodatna oprema

PAW-SYSSOV1 Komplet zapornih ventila za model 20 – 40

1) Navedeni podaci odnose se na izlaznu temperaturu ohlađene vode od 7 °C i temperaturu zraka u kondenzatoru od 35 °C u skladu s normom EN14511. 2) Slijedi UREDBU KOMISIJE (EU) br. 2016/2281 za rashladnike za prostorije. 3) Navedeni podaci odnose se na izlaznu temperaturu tople vode od 45 °C i temperaturu zraka u spirali od 7 °C uz 87 % relativne vlažnosti, u skladu s normom EN14511. 4) Slijedi UREDBU KOMISIJE (EU) br. 813/2013 za toplinske pumpe za niske temperature. 5) Slijedi UREDBU KOMISIJE (EU) br. 811/2013 za toplinske pumpe za niske temperature. Skala od A+++ do D, od 26. rujna 2019. 6) Razine zvučnog tlaka izračunavaju se na udaljenosti od 10 metara. Razine zvučnog tlaka odnose se na ISO normu 3744 s oblikom paraleloepeda.





U - 045/055/065/075 CW

Kapacitet hlađenja: 46,8 do 71,6 kW

Kapacitet grijanja: 48,5 do 75,9 kW

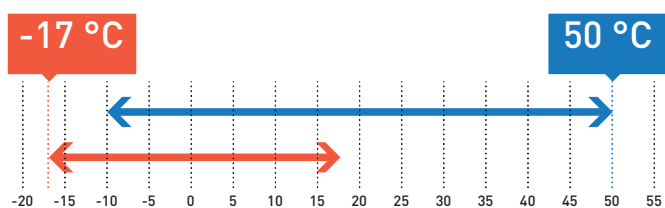


45 - 55

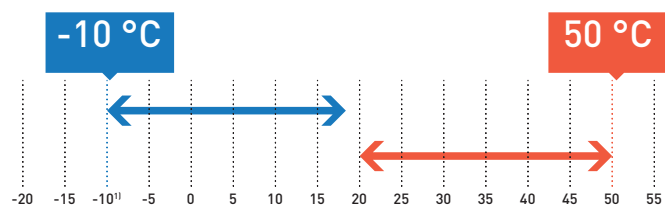
65 - 75



Temperatura okoline.



Temperatura izlaza vode.



Hlađenje: Temperatura vanjskog zraka (°C (ST)). Grijanje: Temperatura vanjskog zraka (°C (MT)).
1) S glikolom od maksimalno 45 %, temperatura bez glikola je 5 °C.

Visoka sezonska učinkovitost u hlađenju, maks. vrijednost SEER iznosi 4,04 u ovoj liniji proizvoda. Serija ECOi-W nudi različite mogućnosti za sve vaše potrebe.

- Visoka sezonska učinkovitost u hlađenju i grijanju
- Serija s certifikatom Eurovent
- Radni raspon temperature okoline: -10 do +50 °C za hlađenje, -17 do +20 °C za grijanje
- Raspon temperature izlaza vode: -10 do +18 °C za hlađenje, +20 do +50 °C za grijanje
- Dostupan dodatni komplet za iznimno nisku buku i dizajn optimiziran za servis i održavanje
- Jednostavno upravljanje prilagođeno korisniku kao standardna opcija
- Modbus RTU dolazi kao standardna opcija

Tehnička obilježja

- Vrsta rashladnika: toplinska pumpa
- Vrsta kompresora (broj kompresora): spiralni kompresori (2)
- Vrsta hlađenja: R410A
- Krug hlađenja: 1
- Vrsta ventilatora (broj ventilatora): aksijalni ventilator (1 za 45/55, 2 za 65/75)
- Izmjenjivač topline: pločasti izmjenjivač topline od nehrđajućeg čelika
- Prekidač protoka, sigurnosni ventili za vodu i ventili za ispuštanje zraka uključeni
- Filtar za vodu uključen (obavezna ugradnja na mjestu postavljanja)
- Postavka noćnog načina rada za uštedu energije i smanjivanje razine buke
- Upravljanje kompenzacijskom krivuljom vode
- Bluefin antikorozijski premaz
- Opcionalni hidraulički komplet
- Opcionalna obrada rebraste spirale
- Opcionalni Modbus TCP/IP, BACnet IP i BACnet MSTP
- Opcionalna LAN veza na daljinu

Dostupne opcije

Opcije	Pogon pumpe	Hidrauličke opcije	Opcije za okruženje	Razne opcije
Jednostruka pumpa	Fiksna brzina	Senzor niskog tlaka vode	Obrada rebraste spirale – epoksidna smola	Uređaj za meki zalet
Dvostruka pumpa	Varijabilna dvostruka brzina	Izolacijski ventili za vodu	Vanjska zaštitna mreža spirale	Napajanje bez nule
	Varijabilni kapacitet		Gumeni podlošci	Modbus TCP/IP
	Stalni izlazni tlak		Opružni prigušivač	BACnet MSTP
	Stalni diferencijalni tlak		Regulacija ventilatora za sva godišnja doba	BACnet IP
			Komplet za iznimno nisku buku	LAN veza na daljinu
			Visokotlačni ventilator	Prijevoz u kontejnerima
				Mjerač rashladnog sredstva

Pogledajte dodatne pojedinosti na stranici 28.



PAW-SYSREMKIT
Opcionalni daljinski
upravljač.PAW-SYSSOV2
Opcionalni komplet
zapornih ventila za
model 45 – 75.

Model		45	55	65	75	
Standardna opcija bez međuspremnika						
		U-045CWNB	U-055CWNB	U-065CWNB	U-075CWNB	
S međuspremnikom						
		U-045CWBM	U-055CWBM	U-065CWBM	U-075CWBM	
Napajanje	Napon	V	400	400	400	400
	Faza		Trofazno	Trofazno	Trofazno	Trofazno
	Frekvencija	Hz	50	50	50	50
Kapacitet hlađenja ¹⁾		kW	46,8	53,3	65,8	71,6
Ulazna snaga hlađenja ¹⁾		kW	16,90	19,67	22,10	24,26
Ukupna vrijednost EER 100 % ¹⁾			2,77	2,71	2,98	2,95
SEER ²⁾			3,70	3,86	4,04	3,99
η _{sc} ²⁾		%	145	151	159	157
Kapacitet grijanja ³⁾		kW	48,5	58,2	67,2	75,9
Ulazna snaga grijanja ³⁾		kW	17,32	20,35	22,47	24,33
SCOP ⁴⁾			3,23	3,27	3,43	3,40
η _{sh} ⁴⁾		%	126	128	134	133
Razred energetske učinkovitosti (Skala A+++ do D) ⁵⁾						
			A+	A+	A+	—
Vrsta pokretanja			Izravno	Izravno	Izravno	Izravno
Maksimalna radna struja		A	40,20	44,20	59,43	64,43
Početna struja bez uređaja za meki zalet / s uređajem za meki zalet		A	133,20/65,80	140,20/72,80	201,43/101,03	206,43/106,03
Razina zvučne snage (sa standardnim ventilatorima)		dB(A)	80,0	80,0	80,0	80,0
Razina zvučnog tlaka (sa standardnim ventilatorima) ⁶⁾		dB(A)	47,8	47,8	47,8	47,8
Dimenzije (sa standardnim ventilatorima) bez međuspremnika	V x Š x D	mm	1986x2180x1160	1986x2180x1160	1986x2180x1160	1986x2180x1160
Dimenzije (sa standardnim ventilatorima) s međuspremnikom	V x Š x D	mm	1986x2680x1160	1986x2680x1160	1986x2680x1160	1986x2680x1160
Težina (s 1 pumpom) bez međuspremnika		kg	540	540	610	610
Težina (s 1 pumpom) s međuspremnikom		kg	700	700	770	770
Rashladno sredstvo (R410A)		kg	14,0	14,3	18,9	19,3
Broj krugova hlađenja			1	1	1	1
Kompresori						
Broj			2	2	2	2
Vrsta			Spiralni	Spiralni	Spiralni	Spiralni
Korak djelomičnog opterećenja		%	0/50/100	0/43/57/100	0/40/60/100	0/45/55/100
Grijač kućišta		W	2x66	2x66	2x66	2x66
Isparivač						
Broj			1	1	1	1
Vrsta			Ploča	Ploča	Ploča	Ploča
Nazivni protok vode (hlađenje)		m ³ /h	8,06	9,18	11,30	12,31
Pad tlaka vode (hlađenje)		kPa	30	35	28	37
Zapremnina vode		l	4,10	4,10	6,10	6,10
Zaštitni grijač protiv smrzavanja		W	30	30	2x30	2x30
Spirale						
Broj			1	1	2	2
Prednja površina		m ²	4,20	4,20	5,55	5,55
Broj redova			2	2	2	2
Standardni ventilatori						
Broj			1	1	2	2
Protok zraka		m ³ /h	22500	22500	15000	15000
Brzina rotacije		o/min	790	790	650	650
Ulazna snaga (svaki ventilator)		W	1650	1650	930	930
Priključci za vodu						
Vrsta			Plinski s muškim navojem BSPP ISO 228	Plinski s muškim navojem BSPP ISO 228	Plinski s muškim navojem BSPP ISO 228	Plinski s muškim navojem BSPP ISO 228
Ulaz – promjer		U inčima	2	2	2	2
Izlaz – promjer		U inčima	2	2	2	2

Dodatna oprema

PAW-SYSREMKIT Daljinski upravljač

Dodatna oprema

PAW-SYSSOV2 Komplet zapornih ventila za model 45 – 75

1) Navedeni podaci odnose se na izlaznu temperaturu ohlađene vode od 7 °C i temperaturu zraka u kondenzatoru od 35 °C u skladu s normom EN14511. 2) Slijedi UREDBU KOMISIJE (EU) br. 2016/2281 za rashladnike za prostorije. 3) Navedeni podaci odnose se na izlaznu temperaturu tople vode od 45 °C i temperaturu zraka u spirali od 7 °C uz 87 % relativne vlažnosti, u skladu s normom EN14511. 4) Slijedi UREDBU KOMISIJE (EU) br. 813/2013 za toplinske pumpe za niske temperature. 5) Slijedi UREDBU KOMISIJE (EU) br. 811/2013 za toplinske pumpe za niske temperature. Skala od A+++ do D, od 26. rujna 2019. 6) Razine zvučnog tlaka izračunavaju se na udaljenosti od 10 metara. Razine zvučnog tlaka odnose se na ISO normu 3744 s oblikom paraleloepeda.





U - 090/105/125 CW

Kapacitet hlađenja: 91,4 do 121,9 kW

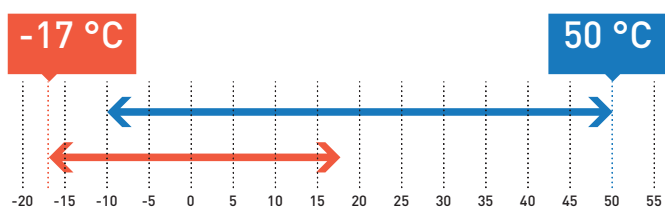
Kapacitet grijanja: 88,1 do 119,1 kW



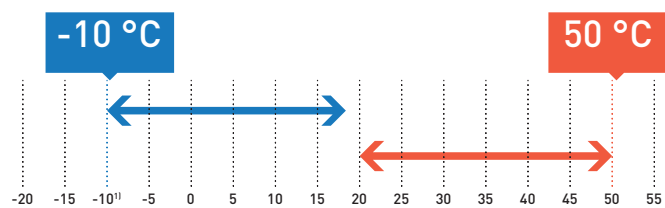
Prilagodljivi dizajn omogućuje iznimnu fleksibilnost. Širok raspon komunikacijskih protokola ispunjava zahtjeve za primjenu u hotelima, uredima i industriji.

- Visoka sezonska učinkovitost u hlađenju i grijanju
 - Serija s certifikatom Eurovent
 - Radni raspon temperature okoline: -10 do +50 °C za hlađenje, -17 do +20 °C za grijanje
 - Raspon temperature izlaza vode: -10 do +18 °C za hlađenje, +20 do +50 °C za grijanje
 - Dostupan dodatni komplet za iznimno nisku buku
 - dizajn optimiziran za servis i održavanje
- Jednostavno upravljanje prilagođeno korisniku kao standardna opcija
- Modbus RTU dolazi kao standardna opcija

Temperatura okoline.



Temperatura izlaza vode.



Hlađenje: Temperatura vanjskog zraka (°C (ST)). Grijanje: Temperatura vanjskog zraka (°C (MT)).
1) S glikolom od maksimalno 45 %, temperatura bez glikola je 5 °C.

Tehnička obilježja

- Vrsta rashladnika: toplinska pumpa
- Vrsta kompresora (broj kompresora): spiralni kompresori (2)
- Vrsta hlađenja: R410A
- Krug hlađenja: 1
- Vrsta ventilatora (broj ventilatora): aksijalni ventilator (2)
- Izmjenjivač topline: pločasti izmjenjivač topline od nehrđajućeg čelika
- Prekidač protoka, sigurnosni ventili za vodu i ventili za ispuštanje zraka uključeni
- Filtar za vodu uključen (obavezna ugradnja na mjestu postavljanja)
- Postavka noćnog načina rada za uštedu energije i smanjivanje razine buke
- Upravljanje kompenzacijskom krivuljom vode
- Bluefin antikoroziivni premaz
- Opcionalni hidraulički komplet
- Opcionalna obrada rebraste spirale
- Opcionalni Modbus TCP/IP, BACnet IP i BACnet MSTP
- Opcionalna LAN veza na daljinu

Dostupne opcije

Opcije	Pogon pumpe	Hidrauličke opcije	Opcije za okruženje	Razne opcije
Jednostruka pumpa	Fiksna brzina	Senzor niskog tlaka vode	Obrada rebraste spirale – epoksidna smola	Uređaj za meki zalet
Dvostruka pumpa	Varijabilna dvostruka brzina	Izolacijski ventili za vodu	Vanjska zaštitna mreža spirale	Napajanje bez nule
	Varijabilni kapacitet		Gumeni podlošci	Modbus TCP/IP
	Stalni izlazni tlak		Opružni prigušivač	BACnet MSTP
	Stalni diferencijalni tlak		Regulacija ventilatora za sva godišnja doba	BACnet IP
			Komplet za iznimno nisku buku	LAN veza na daljinu
			Visokotlačni ventilator	Prijevoz u kontejnerima
				Mjerač rashladnog sredstva

Pogledajte dodatne pojedinosti na stranici 28.



PAW-SYSREMKIT
Opcionalni daljinski
upravljač.PAW-SYSSOV3
Opcionalni komplet
zapornih ventila za
model 90 – 125.

Model		90	105	125
Standardna opcija bez međuspremnik		U-090CWNB	U-105CWNB	U-125CWNB
S međuspremnikom		U-090CWBM	U-105CWBM	U-125CWBM
Napajanje	Napon	V	400	400
	Faza		Trofazno	Trofazno
	Frekvencija	Hz	50	50
Kapacitet hlađenja ¹⁾	kW	91,4	106,2	121,9
Ulazna snaga hlađenja ¹⁾	kW	34,36	38,06	46,35
Ukupna vrijednost EER 100 % ¹⁾		2,66	2,79	2,63
SEER ²⁾		3,89	3,88	3,89
η_{sc} ²⁾	%	153	152	153
Kapacitet grijanja ³⁾	kW	88,1	101,0	119,1
Ulazna snaga grijanja ³⁾	kW	33,75	38,40	45,46
SCOP ⁴⁾		3,26	3,31	3,35
η_{sh} ⁴⁾	%	128	129	131
Vrsta pokretanja		Izravno	Izravno	Izravno
Maksimalna radna struja	A	77,90	85,96	101,96
Početna struja bez uređaja za meki zalet / s uređajem za meki zalet	A	264,90 / 127,30	311,96 / 145,76	349,96 / 182,56
Razina zvučne snage (sa standardnim ventilatorima)	dB(A)	83,0	83,0	83,0
Razina zvučnog tlaka (sa standardnim ventilatorima) ⁵⁾	dB(A)	50,8	50,8	50,8
Dimenzije (sa standardnim ventilatorima) bez međuspremnik	V x Š x D	mm	2286 x 2180 x 1160	2286 x 2180 x 1160
Dimenzije (sa standardnim ventilatorima) s međuspremnikom	V x Š x D	mm	2286 x 2680 x 1160	2286 x 2680 x 1160
Težina (s 1 pumpom) bez međuspremnik	kg	790	900	920
Težina (s 1 pumpom) s međuspremnikom	kg	950	1060	1080
Rashladno sredstvo (R410A)	kg	22,0	32,3	33,0
Broj krugova hlađenja		1	1	1
Kompresori				
Broj		2	2	2
Vrsta		Spiralni	Spiralni	Spiralni
Korak djelomičnog opterećenja	%	0/45/55/100	0/38/62/100	0/33/67/100
Grijač kućišta	W	66/82	66/95	66/95
Isparivač				
Broj		1	1	1
Vrsta		Ploča	Ploča	Ploča
Nazivni protok vode (hlađenje)	m ³ /h	15,73	18,25	20,95
Pad tlaka vode (hlađenje)	kPa	26	34	45
Zapremnina vode	l	10,80	10,80	10,80
Zaštitni grijač protiv smrzavanja	W	2x30	2x30	2x30
Spirale				
Broj		2	2	2
Prednja površina	m ²	6,4	6,4	6,4
Broj redova		2	3	3
Standardni ventilatori				
Broj		2	2	2
Protok zraka	m ³ /h	21000	21000	21000
Brzina rotacije	o/min	790	790	790
Ulazna snaga (svaki ventilator)	W	1650	1650	1650
Priključci za vodu				
Vrsta		Plinski s muškim navojem BSPP ISO 228	Plinski s muškim navojem BSPP ISO 228	Plinski s muškim navojem BSPP ISO 228
Ulaz – promjer	U inčima	21/2	21/2	21/2
Izlaz – promjer	U inčima	21/2	21/2	21/2

Dodatna oprema

PAW-SYSREMKIT Daljinski upravljač

Dodatna oprema

PAW-SYSSOV3 Komplet zapornih ventila za model 90 – 125

1) Navedeni podaci odnose se na izlaznu temperaturu ohlađene vode od 7 °C i temperaturu zraka u kondenzatoru od 35 °C u skladu s normom EN14511. 2) Slijedi UREDBU KOMISIJE (EU) br. 2016/2281 za rashladnike za prostorije. 3) Navedeni podaci odnose se na izlaznu temperaturu tople vode od 45 °C i temperaturu zraka u spirali od 7 °C uz 87 % relativne vlažnosti, u skladu s normom EN14511. 4) Slijedi UREDBU KOMISIJE (EU) br. 813/2013 za toplinske pumpe za niske temperature. 5) Razine zvučnog tlaka izračunavaju se na udaljenosti od 10 metara. Razine zvučnog tlaka odnose se na ISO normu 3744 s oblikom paraleloepeda.





U - 140/150/170/190/210 CW

Kapacitet hlađenja: 125,4 do 195,4 kW

Kapacitet grijanja: 143,7 do 217,6 kW



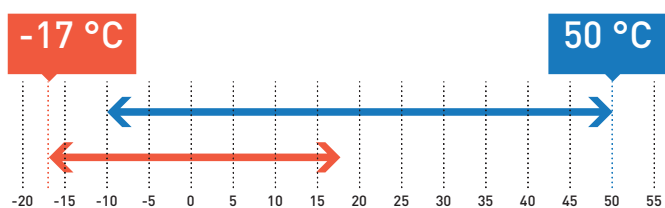
Serija rashladnika toplinske pumpe pogonjena snažnim radom 4 spiralna kompresora. Maksimalna temperatura izlaza vode u grijanju iznosi do 55 °C¹⁾. Dizajn koji ograničava odleđivanje osigurava konstantnu toplu vodu čak i pri niskim vanjskim temperaturama.

- Pametno odleđivanje: dizajn koji ograničava odleđivanje osigurava konstantnu temperaturu izlaza vode čak i pri vrlo niskim temperaturama

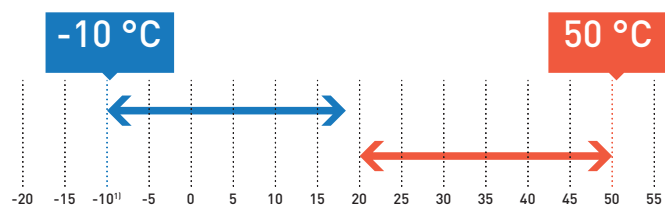
1 CIKLUS ODLEĐIVANJA SVAKIH 130 MINUTA.

**Kapacitet grijanja: +22 %
Integrirani COP: +15 %
Poboljšana vrijednost SCOP**

Temperatura okoline.



Temperatura izlaza vode.



Hlađenje: Temperatura vanjskog zraka (°C (ST)). Grijanje: Temperatura vanjskog zraka (°C (MT)).
1) S glikolom od maksimalno 45 %, temperatura bez glikola je 5 °C.

- Visoka sezonska učinkovitost u hlađenju i grijanju
- Serija s certifikatom Eurovent
- Radni raspon temperature okoline: -10 do +50 °C za hlađenje, -17 do +20 °C za grijanje
- Raspon temperature izlaza vode: -10 do +18 °C za hlađenje, +20 do +50 °C¹⁾ za grijanje
- Super tihi rad
- Priklučci za vodu Victaulic
- dizajn optimiziran za servis i održavanje
- Jednostavno upravljanje prilagođeno korisniku kao standardna opcija
- Modbus RTU dolazi kao standardna opcija
- Modbus TCP/IP dolazi kao standardna opcija

Tehnička obilježja

- Vrsta rashladnika: toplinska pumpa
- Vrsta kompresora (broj kompresora): Spiralni kompresori (4)
- Vrsta hlađenja: R410A
- Krug hlađenja: 2
- Vrsta ventilatora (broj ventilatora): aksijalni ventilator (4)
- Izmjenjivač topline: pločasti izmjenjivač topline od nehrđajućeg čelika
- Prekidač protoka, sigurnosni ventili za vodu i ventili za ispušni zrak uključeni
- Filtar za vodu uključen (obavezna ugradnja na mjestu postavljanja)
- Postavka noćnog načina rada za uštedu energije i smanjivanje razine buke
- Upravljanje kompenzacijskom krivuljom vode
- Bluefin antikorozivni premaz
- Opcionalni hidraulički komplet
- Opcionalna obrada rebraste spirale
- Opcionalni hidraulički mjerač i mjerač rashladnog sredstva
- Opcionalni BACnet
- LAN veza na daljinu kao standardna opcija

1) Primjenjuju se posebni uvjeti. Obratite se ovlaštenom Panasonicovcu prodavaču ako je temperatura > 50 °C.

Dostupne opcije

Opcije	Pogon pumpe	Hidrauličke opcije	Opcije za okruženje	Razne opcije
Jednostruka pumpa niskog tlaka	Fiksna brzina	Senzor niskog tlaka vode	Obrada rebraste spirale – epoksidna smola	Uređaj za meki zalet
Jednostruka pumpa visokog tlaka	Varijabilna dvostruka brzina	Izolacijski ventili za vodu	Vanjska zaštitna mreža spirale	Napajanje bez nule
Dvostruka pumpa niskog tlaka	Varijabilni kapacitet	Hidraulički mjerači	Gumeni podlošci	Modbus TCP/IP
Dvostruka pumpa visokog tlaka	Stalni izlazni tlak		Opružni prigušivač	BACnet IP
	Stalni diferencijalni tlak		Regulacija ventilatora za sva godišnja doba	Mjerač rashladnog sredstva
			Nordijski paket	
			Visokotlačni ventilator	

Pogledajte dodatne pojedinosti na stranici 28.

PAW-SYSREMKIT
Opcionalni daljinski
upravljač.

Model		140	150	170	190	210
Standardna opcija bez međuspremnik		U-140CWNB	U-150CWNB	U-170CWNB	U-190CWNB	U-210CWNB
S međuspremnikom		U-140CWBL	U-150CWBL	U-170CWBL	U-190CWBL	U-210CWBL
Napajanje	Napon	V	400	400	400	400
	Faza		Trofazno	Trofazno	Trofazno	Trofazno
	Frekvencija	Hz	50	50	50	50
Kapacitet hlađenja ¹⁾	kW	125,4	137,6	150,9	175,8	195,4
Ulazna snaga hlađenja ¹⁾	kW	43,55	47,77	52,73	64,83	72,54
Ukupna vrijednost EER 100 % ¹⁾		2,88	2,88	2,86	2,71	2,69
SEER ²⁾		3,87	3,87	3,91	3,69	3,68
η_{sc} ²⁾	%	152	152	153	145	144
Kapacitet grijanja ³⁾	kW	143,7	153,7	170,1	194,9	217,6
Ulazna snaga grijanja ³⁾	kW	45,80	50,20	55,40	67,50	78,30
SCOP ⁴⁾		3,32	3,36	3,31	3,29	3,23
η_{sh} ⁴⁾	%	130	132	129	129	126
Vrsta pokretanja		Izravno	Izravno	Izravno	Izravno	Izravno
Maksimalna radna struja	A	108,00	119,00	136,00	153,00	170,00
Početna struja bez uređaja za meki zalet / s uređajem za meki zalet	A	251,00/130,00	262,00/141,00	324,00/161,00	341,00/178,00	396,00/201,00
Razina zvučne snage (sa standardnim ventilatorima)	dB(A)	85,4	85,4	87,0	88,1	88,1
Razina zvučnog tlaka (sa standardnim ventilatorima) ⁵⁾	dB(A)	53,4	53,4	55,0	56,1	56,1
Dimenzije (sa standardnim ventilatorima) bez međuspremnik	V x Š x D	mm	2295 x 2856 x 2210	2295 x 2856 x 2210	2295 x 2856 x 2210	2295 x 2856 x 2210
Dimenzije (sa standardnim ventilatorima) s međuspremnikom	V x Š x D	mm	2295 x 3666 x 2210	2295 x 3666 x 2210	2295 x 3666 x 2210	2295 x 3666 x 2210
Težina (s 1 pumpom niskog tlaka) bez međuspremnik	kg	1512	1515	1605	1677	1937
Težina (s 1 pumpom niskog tlaka) s međuspremnikom	kg	1644	1647	1737	1809	2069
Rashladno sredstvo (R410A)	kg	2 x 24,7	2 x 24,7	24,7/33,3	2 x 33,3	2 x 33,3
Broj krugova hlađenja		2	2	2	2	2
Kompresori						
Broj		4	4	4	4	4
Vrsta		Spiralni	Spiralni	Spiralni	Spiralni	Spiralni
Korak djelomičnog opterećenja	%	0 / 24 / 26 / 48 / 50 / 52 / 74 / 76 / 100	0 / 23 / 27 / 46 / 50 / 54 / 73 / 77 / 100	0 / 20 / 24 / 44 / 45 / 55 / 69 / 80 / 100	0 / 22 / 28 / 44 / 50 / 56 / 72 / 78 / 100	0 / 19 / 31 / 38 / 50 / 62 / 69 / 81 / 100
Grijač kućišta	W	4x66	4x66	3x66/82	2x82/2x66	2x95/2x66
Isparivač						
Broj		1	1	1	1	1
Vrsta		Ploča	Ploča	Ploča	Ploča	Ploča
Nazivni protok vode (hlađenje)	m ³ /h	21,56	23,65	25,95	30,24	33,62
Pad tlaka vode (hlađenje)	kPa	33	39	24	32	40
Zapremnina vode	l	8,49	8,49	12,21	12,21	12,21
Zaštitni grijač protiv smrzavanja	W	60	60	120	120	120
Spirale						
Broj		4	4	4	4	4
Prednja površina	m ²	11,88	11,88	11,88	11,88	11,88
Broj redova		2+2	2+2	2+3	3+3	3+3
Standardni ventilatori						
Broj		4	4	4	4	4
Protok zraka	m ³ /h	56000	56000	71000	86000	83000
Brzina rotacije	o/min	900	900	900	900	900
Ulazna snaga (svaki ventilator)	W	940	940	940-1650	1650	1650
Priključci za vodu						
Vrsta		Victaulic	Victaulic	Victaulic	Victaulic	Victaulic
Ulaz – promjer	U inčima	2 1/2	2 1/2	2 1/2	2 1/2	2 1/2
Izlaz – promjer	U inčima	2 1/2	2 1/2	2 1/2	2 1/2	2 1/2

Dodatna oprema

PAW-SYSREMKIT Daljinski upravljač

Dodatna oprema

PAW-SYSVICTH Komplet priključaka Victaulic za model veličine 140 – 210

1) Navedeni podaci odnose se na izlaznu temperaturu ohlađene vode od 7 °C i temperaturu zraka u kondenzatoru od 35 °C u skladu s normom EN14511. 2) Slijedi UREDBU KOMISIJE (EU) br. 2016/2281 za rashladnike za prostorije. 3) Navedeni podaci odnose se na izlaznu temperaturu tople vode od 45 °C i temperaturu zraka u spirali od 7 °C uz 87 % relativne vlažnosti, u skladu s normom EN14511. 4) Slijedi UREDBU KOMISIJE (EU) br. 813/2013 za toplinske pumpe za niske temperature. 5) Razine zvučnog tlaka izračunavaju se na udaljenosti od 10 metara. Razine zvučnog tlaka odnose se na ISO normu 3744 s oblikom paraleloipeda.





Opcije za vanjske jedinice toplinskih pumpi

Tablica s opcijama za 20 – 125

Opcija	Vrsta	Ref.	Opis	Model																	
				20	25	30	35	40	45	55	65	75	90	105	125						
1	Kapacitet																				
2	Vrsta rashladnog sredstva i kompresora	W	R410A – fiksna brzina	•	•	•	•	•	•	•	•	•	•	•	•	•	•	•	•		
		NB	Nema međuspremnika	Std	Std	Std	Std	Std	Std	Std	Std	Std	Std	Std	Std	Std	Std	Std	Std		
3	Opcija međuspremnika	BS	Međuspremnik (mali)	•	•	•	•	•													
		BM	Međuspremnik (srednji)						•	•	•	•	•	•	•	•	•	•	•		
4	Opcija pumpe		Nema pumpe	•	•	•	•	•	Std	Std	Std	Std	Std	Std	Std	Std	Std	Std	Std		
			Jednostruka pumpa	Std	Std	Std	Std	Std	•	•	•	•	•	•	•	•	•	•	•		
			Dvostruka pumpa						•	•	•	•	•	•	•	•	•	•	•		
5	Opcija pogona pumpe		Pogon pumpe – fiksna brzina ¹⁾	Std	Std	Std	Std	Std	Std	Std	Std	Std	Std	Std	Std	Std	Std	Std	Std		
			Pogon pumpe – varijabilna dvostruka brzina (jednostruka pumpa)	•	•	•	•	•	•	•	•	•	•	•	•	•	•	•	•	•	
			Pogon pumpe – varijabilna dvostruka brzina (dvostruka pumpa)						•	•	•	•	•	•	•	•	•	•	•	•	
			Pogon pumpe – varijabilni kapacitet (jednostruka pumpa)	•	•	•	•	•	•	•	•	•	•	•	•	•	•	•	•	•	•
			Pogon pumpe – varijabilni kapacitet (dvostruka pumpa)						•	•	•	•	•	•	•	•	•	•	•	•	
			Pogon pumpe – stalni izlazni tlak (jednostruka pumpa)	•	•	•	•	•	•	•	•	•	•	•	•	•	•	•	•	•	•
			Pogon pumpe – stalni izlazni tlak (dvostruka pumpa)						•	•	•	•	•	•	•	•	•	•	•	•	
6	Hidrauličke opcije		Pogon pumpe – stalni diferencijalni tlak (jednostruka pumpa) ²⁾	Opc.	Opc.	Opc.	Opc.	Opc.	Opc.	Opc.	Opc.	Opc.	Opc.	Opc.	Opc.	Opc.	Opc.	Opc.	Opc.		
			Nema hidrauličkih opcija	Std	Std	Std	Std	Std	Std	Std	Std	Std	Std	Std	Std	Std	Std	Std	Std	Std	
			Senzor niskog tlaka vode	•	•	•	•	•	•	•	•	•	•	•	•	•	•	•	•	•	•
			Izolacijski ventili za vodu	•	•	•	•	•	•	•	•	•	•	•	•	•	•	•	•	•	•
			Električni grijač – niska snaga						•	•	•	•	•	•	•	•	•	•	•	•	
7	Opcije za okruženje		Električni grijač – visoka snaga						•	•	•	•	•	•	•	•	•	•	•		
			Nema opcija za okruženje	Std	Std	Std	Std	Std	Std	Std	Std	Std	Std	Std	Std	Std	Std	Std	Std	Std	
			Obrada rebraste spirale – epoksidna smola	•	•	•	•	•	•	•	•	•	•	•	•	•	•	•	•	•	•
			Vanjska zaštitna mreža spirale	•	•	•	•	•	•	•	•	•	•	•	•	•	•	•	•	•	•
			Gumeni podlošci	•	•	•	•	•	•	•	•	•	•	•	•	•	•	•	•	•	•
			Opružni prigušivač	•	•	•	•	•	•	•	•	•	•	•	•	•	•	•	•	•	•
			Upravljanje brzinom ventilatora	•	•	•	•	•	•	•	•	•	•	•	•	•	•	•	•	•	•
			Nordijski paket ³⁾	•	•	•	•	•													
			Niska razina buke	Std	Std	Std	Std	Std	•	•	•	•	•	•	•	•	•	•	•	•	•
8	Razne opcije		Visokotlačni ventilator ⁴⁾		•	•	•	•	•	•	•	•	•	•	•	•	•	•	•		
			Nema raznih opcija	Std	Std	Std	Std	Std	Std	Std	Std	Std	Std	Std	Std	Std	Std	Std	Std	Std	
			Uređaj za meki zalet	•	•	•	•	•	•	•	•	•	•	•	•	•	•	•	•	•	•
			Napajanje bez nule ⁵⁾	Opc.	Opc.	Opc.	Opc.	Opc.	Opc.	Opc.	Opc.	Opc.	Opc.	Opc.	Opc.	Opc.	Opc.	Opc.	Opc.	Opc.	Opc.
			Standardna opcija BMS-a (Modbus RTU)	Std	Std	Std	Std	Std	Std	Std	Std	Std	Std	Std	Std	Std	Std	Std	Std	Std	Std
			Modbus TCP/IP	•	•	•	•	•	•	•	•	•	•	•	•	•	•	•	•	•	•
			BACnet MSTP	•	•	•	•	•	•	•	•	•	•	•	•	•	•	•	•	•	•
			BACnet IP	•	•	•	•	•	•	•	•	•	•	•	•	•	•	•	•	•	•
			LAN veza na daljinu	•	•	•	•	•	•	•	•	•	•	•	•	•	•	•	•	•	•
			Prijevoz u kontejnerima						•	•	•	•	•	•	•	•	•	•	•	•	•
	Mjerač rashladnog sredstva						•	•	•	•	•	•	•	•	•	•	•	•	•		

1) Pogon pumpe s fiksnom brzinom standardna je opcija pri odabiru pumpe. Odaberite drugi pogon pumpe ako je potrebno.

2) Opcija pogona pumpe sa stalnim diferencijalnim tlakom dostupna je isključivo uz posebnu narudžbu te iziskuje dodatno vrijeme za proizvodnju. Obratite se svojem lokalnom prodajnom predstavniku.

3) Nordijski paket nije potreban na modelima veličine 45 – 125 zbog dizajna modela.

4) Visokotlačni ventilator nije dostupan na modelu 20 zbog dizajna kućišta.

5) Napajanje bez nule dostupno je isključivo uz posebnu narudžbu te iziskuje dodatno vrijeme za proizvodnju. Obratite se svojem lokalnom prodajnom predstavniku.



Tablica s opcijama za 140 – 210

Opcija	Vrsta	Ref.	Opis	Model				
				140	150	170	190	210
1	Kapacitet							
2	Vrsta rashladnog sredstva i kompresora	W	R410A – fiksna brzina	•	•	•	•	•
3	Opcija međuspremnik	NB	Nema međuspremnik	Std	Std	Std	Std	Std
		BL	Meduspremnik (veliki)	•	•	•	•	•
4	Opcija pumpe		Nema pumpe	Std	Std	Std	Std	Std
			Jednostruka pumpa niskog tlaka	•	•	•	•	•
			Jednostruka pumpa visokog tlaka	•	•	•	•	•
			Dvostruka pumpa niskog tlaka	•	•	•	•	•
5	Opcija pogona pumpe		Dvostruka pumpa visokog tlaka	•	•	•	•	•
			Pogon pumpe – fiksna brzina ¹⁾	Std	Std	Std	Std	Std
			Pogon pumpe – varijabilna dvostruka brzina (jednostruka pumpa)	•	•	•	•	•
			Pogon pumpe – varijabilna dvostruka brzina (dvostruka pumpa)	•	•	•	•	•
			Pogon pumpe – varijabilni kapacitet (jednostruka pumpa)	•	•	•	•	•
			Pogon pumpe – varijabilni kapacitet (dvostruka pumpa)	•	•	•	•	•
			Pogon pumpe – stalni izlazni tlak (jednostruka pumpa)	•	•	•	•	•
			Pogon pumpe – stalni izlazni tlak (dvostruka pumpa)	•	•	•	•	•
6	Hidrauličke opcije		Pogon pumpe – stalni diferencijalni tlak (jednostruka pumpa) ²⁾	Opc.	Opc.	Opc.	Opc.	Opc.
			Pogon pumpe – stalni diferencijalni tlak (dvostruka pumpa) ²⁾	Opc.	Opc.	Opc.	Opc.	Opc.
			Nema hidrauličkih opcija	Std	Std	Std	Std	Std
			Senzor niskog tlaka vode	•	•	•	•	•
7	Opcije za okruženje		Izolacijski ventili za vodu	•	•	•	•	•
			Hidraulički mjerači	•	•	•	•	•
			Nema opcija za okruženje	Std	Std	Std	Std	Std
			Obrada rebraste spirale – epoksidna smola	•	•	•	•	•
			Vanjska zaštitna mreža spirale ³⁾	•	•	•	•	•
			Gumeni podlošci	•	•	•	•	•
			Opružni prigušivač	•	•	•	•	•
			Upravljanje brzinom ventilatora	•	•	•	•	•
			Nordijski paket	•	•	•	•	•
			Niska razina buke	Std	Std	Std	Std	Std
8	Razne opcije		Visokotlačni ventilator	•	•	•	•	•
			Nema raznih opcija	Std	Std	Std	Std	Std
			Uredaj za meki zalet	•	•	•	•	•
			Napajanje bez nule	•	•	•	•	•
			Standardna opcija BMS-a (Modbus RTU)	Std	Std	Std	Std	Std
			Modbus TCP/IP	•	•	•	•	•
			BACnet IP	•	•	•	•	•
	LAN veza na daljinu	Std	Std	Std	Std	Std		
	Mjerač rashladnog sredstva	•	•	•	•	•		

1) Pogon pumpe s fiksnom brzinom standardna je opcija pri odabiru pumpe. Odaberite drugi pogon pumpe ako je potrebno.

2) Opcije pogona pumpe sa stalnim diferencijalnim tlakom dostupne su isključivo uz posebnu narudžbu te iziskuju dodatno vrijeme za proizvodnju. Obratite se svojem lokalnom prodajnom predstavniku.

3) Nije dostupno kada se upotrebljava Nordijski paket.



Linija proizvoda vanjskih jedinica samo za hlađenje serije ECOi-W

Stranica	Vanjske jedinice	20 kW	25 kW	30 kW	35 kW	40 kW	45 kW	55 kW	65 kW	75 kW
----------	------------------	-------	-------	-------	-------	-------	-------	-------	-------	-------

P. 32

ECOi-W 20
do 40



U-020CVNB
U-020CVBS

U-025CVNB
U-025CVBS

U-030CVNB
U-030CVBS

U-035CVNB
U-035CVBS

U-040CVNB
U-040CVBS

P. 34

ECOi-W 45
do 75



U-045CVNB
U-045CVBM

U-055CVNB
U-055CVBM

U-065CVNB
U-065CVBM

U-075CVNB
U-075CVBM

P. 36

ECOi-W 90
do 125

P. 38

ECOi-W 140
do 210



90 kW

105 kW

125 kW

140 kW

150 kW

170 kW

190 kW

210 kW



U-090CVNB
U-090CVBM

U-105CVNB
U-105CVBM

U-125CVNB
U-125CVBM



U-140CVNB
U-140CVBL

U-150CVNB
U-150CVBL

U-170CVNB
U-170CVBL

U-190CVNB
U-190CVBL

U-210CVNB
U-210CVBL



U - 020/025/030/035/040 CV

Kapacitet hlađenja: 19,3 do 40,9 kW

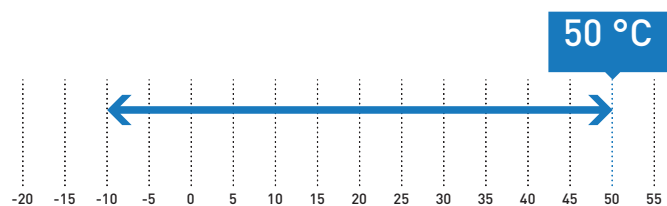
Kompaktna i visokoučinkovita serija rashladnika, s vrijednosti SEER do 4,59.



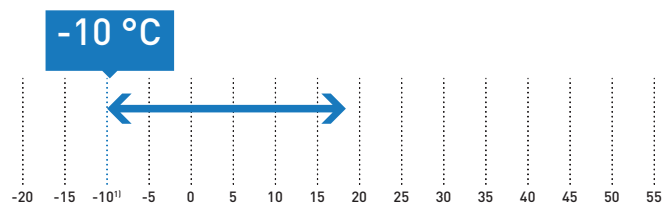
20 - 25 - 30

35 - 40

Temperatura okoline.



Temperatura izlaza vode.



Hlađenje: Temperatura vanjskog zraka (°C (ST)).

1) S glikolom od maksimalno 45 %, temperatura bez glikola je 5 °C.

- Visoka sezonska učinkovitost
- Radni raspon temperature okoline: -10 do +50 °C
- Raspon temperature izlaza vode: -10 do +18 °C
- Super tihi rad
- dizajn optimiziran za servis i održavanje
- Jednostavno upravljanje prilagođeno korisniku kao standardna opcija
- Modbus RTU dolazi kao standardna opcija

Tehnička obilježja

- Vrsta rashladnika: samo za hlađenje
- Vrsta kompresora (broj kompresora): spiralni kompresori (2)
- Vrsta hlađenja: R410A
- Krug hlađenja: 1
- Vrsta ventilatora (broj ventilatora): aksijalni ventilator (1)
- Izmjenjivač topline: pločasti izmjenjivač topline od nehrđajućeg čelika
- Prekidač protoka, sigurnosni ventili za vodu i ventili za ispuš zrak uključeni
- Filtar za vodu uključen (obavezna ugradnja na mjestu postavljanja)
- Postavka noćnog načina rada za uštedu energije i smanjivanje razine buke
- Upravljanje kompenzacijskom krivuljom vode
- Opcionalni hidraulički komplet
- Opcionalna obrada rebraste spirale
- Opcionalni Modbus TCP/IP, BACnet IP i BACnet MSTP
- Opcionalna LAN veza na daljinu

Dostupne opcije

Opcije	Pogon pumpe	Hidrauličke opcije	Opcije za okruženje	Razne opcije
Jednostruka pumpa (kao standardna opcija)	Fiksna brzina	Senzor niskog tlaka vode	Obrada rebraste spirale – epoksidna smola	Uredaj za meki zalet
	Varijabilna dvostruka brzina	Izolacijski ventili za vodu	Gumeni podlošci	Napajanje bez nule
	Varijabilni kapacitet		Opružni prigušivač	Modbus TCP/IP
	Stalni izlazni tlak		Sva godišnja doba	BACnet MSTP
	Stalni diferencijalni tlak		Visokotlačni ventilator*	BACnet IP
				LAN veza na daljinu

* Dostupno na modelima 25 – 40.

Pogledajte dodatne pojedinosti na stranici 40.



PAW-SYSREMKIT
Opcionalni daljinski
upravljač.PAW-SYSSOV1
Opcionalni komplet
zapornih ventila za
model 20 – 40.

Model		20	25	30	35	40
Standardna opcija bez međuspremnik		U-020CVNB	U-025CVNB	U-030CVNB	U-035CVNB	U-040CVNB
S međuspremnikom		U-020CVBS	U-025CVBS	U-030CVBS	U-035CVBS	U-040CVBS
Napajanje	Napon	V	400	400	400	400
	Faza		Trofazno	Trofazno	Trofazno	Trofazno
	Frekvencija	Hz	50	50	50	50
Kapacitet hlađenja ¹⁾	kW	19,3	24,7	27,1	38,2	40,9
Ulazna snaga hlađenja ¹⁾	kW	6,10	7,69	9,00	12,20	13,40
Ukupna vrijednost EER 100 % ¹⁾		3,16	3,21	3,01	3,13	3,05
SEER ²⁾		4,59	4,45	4,23	4,42	4,21
η_{sc} ²⁾	%	181	175	166	174	166
Razred energetske učinkovitosti (Skala A+++ do D) ³⁾		A+	A	A	A	A
Vrsta pokretanja		Izravno	Izravno	Izravno	Izravno	Izravno
Maksimalna radna struja	A	17,71	22,21	24,29	31,84	33,84
Početna struja bez uređaja za meki zalet / s uređajem za meki zalet	A	52,71/28,11	63,71/35,21	77,29/48,79	118,34/52,99	119,34/53,99
Razina zvučne snage (sa standardnim ventilatorima)	dB(A)	75,0	75,0	75,0	76,0	76,0
Razina zvučnog tlaka (sa standardnim ventilatorima) ⁴⁾	dB(A)	42,8	42,8	42,8	43,8	43,8
Dimenzije (sa standardnim ventilatorima) bez međuspremnik V x Š x D	mm	1983x1000x1000	1983x1000x1000	1983x1000x1000	1983x1000x1000	1983x1000x1000
Dimenzije (sa standardnim ventilatorima) s međuspremnikom V x Š x D	mm	1983x1000x1507	1983x1000x1507	1983x1000x1507	1983x1000x1507	1983x1000x1507
Težina (s 1 pumpom) bez međuspremnik	kg	280	290	320	330	330
Težina (s 1 pumpom) s međuspremnikom	kg	345	355	385	395	395
Rashladno sredstvo (R410A)	kg	6,5	8,4	8,4	9,1	9,2
Broj krugova hlađenja		1	1	1	1	1
Kompresori						
Broj		2	2	2	2	2
Vrsta		Spiralni	Spiralni	Spiralni	Spiralni	Spiralni
Korak djelomičnog opterećenja	%	0/50/100	0/50/100	0/50/100	0/50/100	0/50/100
Grijač kućišta	W	2x40	2x40	2x49	2x49	2x49
Isparivač						
Broj		1	1	1	1	1
Vrsta		Ploča	Ploča	Ploča	Ploča	Ploča
Nazivni protok vode (hlađenje)	m ³ /h	3,35	4,36	4,64	6,16	6,44
Pad tlaka vode (hlađenje)	kPa	23	37	22	37	40
Zapremina vode	l	1,78	1,78	2,55	2,55	2,55
Zaštitni grijač protiv smrzavanja	W	30	30	30	30	30
Spirale						
Broj		1	1	1	1	1
Prednja površina	m ²	2,4	2,4	2,4	2,8	2,8
Broj redova		2	2	2	2	2
Standardni ventilatori						
Broj		1	1	1	1	1
Protok zraka	m ³ /h	9000	13000	13000	16000	16000
Brzina rotacije	o/min	900	900	900	650	650
Ulazna snaga (svaki ventilator)	W	620	940	940	930	930
Priključci za vodu						
Vrsta		Plinski s muškim navojem BSPP ISO 228	Plinski s muškim navojem BSPP ISO 228	Plinski s muškim navojem BSPP ISO 228	Plinski s muškim navojem BSPP ISO 228	Plinski s muškim navojem BSPP ISO 228
Ulaz – promjer	U inčima	1 1/2	1 1/2	1 1/2	1 1/2	1 1/2
Izlaz – promjer	U inčima	1 1/2	1 1/2	1 1/2	1 1/2	1 1/2

Dodatna oprema

PAW-SYSREMKIT Daljinski upravljač

Dodatna oprema

PAW-SYSSOV1 Komplet zapornih ventila za model 20 – 40

1) Navedeni podaci odnose se na izlaznu temperaturu ohlađene vode od 7 °C i temperaturu zraka u kondenzatoru od 35 °C u skladu s normom EN14511. 2) Slijedi UREDBU KOMISIJE (EU) br. 2016/2281 za rashladnike za prostorije. 3) Slijedi UREDBU KOMISIJE (EU) br. 811/2013 za toplinske pumpe za niske temperature. Skala od A+++ do D, od 26. rujna 2019. 4) Razine zvučnog tlaka izračunavaju se na udaljenosti od 10 metara. Razine zvučnog tlaka odnose se na ISO normu 3744 s oblikom parateloipeda.





U - 045/055/065/075 CV

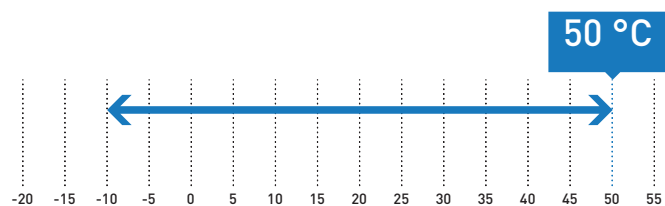
Kapacitet hlađenja: 49,8 do 75,8 kW



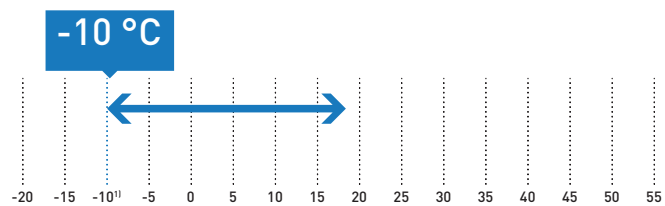
45 - 55

65 - 75

Temperatura okoline.



Temperatura izlaza vode.



Hlađenje: Temperatura vanjskog zraka [°C (ST)].

1) S glikolom od maksimalno 45 %, temperatura bez glikola je 5 °C.

Visoka sezonska učinkovitost i širok raspon opcija ispunit će točne zahtjeve vašeg projekta.

- Visoka sezonska učinkovitost
- Radni raspon temperature okoline: -10 do +50 °C
- Raspon temperature izlaza vode: -10 do +18 °C
- Dostupan dodatni komplet za iznimno nisku buku
- dizajn optimiziran za servis i održavanje
- Jednostavno upravljanje prilagođeno korisniku kao standardna opcija
- Modbus RTU dolazi kao standardna opcija

Tehnička obilježja

- Vrsta rashladnika: samo za hlađenje
- Vrsta kompresora (broj kompresora): spiralni kompresori (2)
- Vrsta hlađenja: R410A
- Krug hlađenja: 1
- Vrsta ventilatora (broj ventilatora): aksijalni ventilator (1 za 45/55, 2 za 65/75)
- Izmjenjivač topline: pločasti izmjenjivač topline od nehrdajućeg čelika
- Prekidač protoka, sigurnosni ventili za vodu i ventili za ispušni zrak uključeni
- Filter za vodu uključen (obavezna ugradnja na mjestu postavljanja)
- Postavka noćnog načina rada za uštedu energije i smanjivanje razine buke
- Upravljanje kompenzacijskom krivuljom vode
- Opcionalni hidraulički komplet
- Opcionalna obrada rebraste spirale
- Opcionalni Modbus TCP/IP, BACnet IP i BACnet MSTP
- Opcionalna LAN veza na daljinu

Dostupne opcije

Opcije	Pogon pumpe	Hidrauličke opcije	Opcije za okruženje	Razne opcije
Pumpa				
Jednostruka pumpa	Fiksna brzina	Senzor niskog tlaka vode	Obrada rebraste spirale – epoksidna smola	Uređaj za meki zalet
Dvostruka pumpa	Varijabilna dvostruka brzina	Izolacijski ventili za vodu	Vanjska zaštitna mreža spirale	Napajanje bez nule
	Varijabilni kapacitet		Gumeni podlošci	Modbus TCP/IP
	Stalni izlazni tlak		Opružni prigušivač	BACnet MSTP
	Stalni diferencijalni tlak		Regulacija ventilatora za sva godišnja doba	BACnet IP
			Komplet za iznimno nisku buku	LAN veza na daljinu
			Visokotlačni ventilator	Prijevoz u kontejnerima
				Mjerač rashladnog sredstva

Pogledajte dodatne pojedinosti na stranici 40.



PAW-SYSREMKIT
Opcionalni daljinski
upravljač.PAW-SYSSOV2
Opcionalni komplet
zapornih ventila za
model 45 – 75.

Model		45	55	65	75	
Standardna opcija bez međuspremnik		U-045CVNB	U-055CVNB	U-065CVNB	U-075CVNB	
S međuspremnikom		U-045CVBM	U-055CVBM	U-065CVBM	U-075CVBM	
Napajanje	Napon	V	400	400	400	400
	Faza		Trofazno	Trofazno	Trofazno	Trofazno
	Frekvencija	Hz	50	50	50	50
Kapacitet hlađenja ¹⁾	kW	49,8	56,9	69,7	75,8	
Ulazna snaga hlađenja ¹⁾	kW	16,70	18,80	22,10	22,10	
Ukupna vrijednost EER 100 % ¹⁾		2,98	3,03	3,15	3,13	
SEER ²⁾		4,12	4,12	4,41	4,32	
η_{sc} ²⁾	%	162	162	174	170	
Razred energetske učinkovitosti (Skala A+++ do D) ³⁾		A	A	A	A	
Vrsta pokretanja		Izravno	Izravno	Izravno	Izravno	
Maksimalna radna struja	A	40,20	44,20	59,43	64,43	
Početna struja bez uređaja za meki zalet / s uređajem za meki zalet	A	133,20/65,80	140,20/72,80	201,43/101,03	206,43/106,03	
Razina zvučne snage (sa standardnim ventilatorima)	dB(A)	80,0	80,0	80,0	80,0	
Razina zvučnog tlaka (sa standardnim ventilatorima) ⁴⁾	dB(A)	47,8	47,8	47,8	47,8	
Dimenzije (sa standardnim ventilatorima) bez međuspremnik V x Š x D	mm	1986 x 2180 x 1160	1986 x 2180 x 1160	1986 x 2180 x 1160	1986 x 2180 x 1160	
Dimenzije (sa standardnim ventilatorima) s međuspremnikom V x Š x D	mm	1986 x 2680 x 1160	1986 x 2680 x 1160	1986 x 2680 x 1160	1986 x 2680 x 1160	
Težina (s 1 pumpom) bez međuspremnik	kg	540	540	610	610	
Težina (s 1 pumpom) s međuspremnikom	kg	700	700	770	770	
Rashladno sredstvo (R410A)	kg	14,0	14,3	18,9	19,3	
Broj krugova hlađenja		1	1	1	1	
Kompresori						
Broj		2	2	2	2	
Vrsta		Spiralni	Spiralni	Spiralni	Spiralni	
Korak djelomičnog opterećenja	%	0/50/100	0/43/57/100	0/40/60/100	0/45/55/100	
Grijač kućišta	W	2x66	2x66	2x66	2x66	
Isparivač						
Broj		1	1	1	1	
Vrsta		Ploča	Ploča	Ploča	Ploča	
Nazivni protok vode (hlađenje)	m ³ /h	8,06	9,18	11,30	12,31	
Pad tlaka vode (hlađenje)	kPa	30	35	28	37	
Zapremnina vode	l	4,10	4,10	6,10	6,10	
Zaštitni grijač protiv smrzavanja	W	30	30	2x30	2x30	
Spirale						
Broj		1	1	2	2	
Prednja površina	m ²	4,20	4,20	5,55	5,55	
Broj redova		2	2	2	2	
Standardni ventilatori						
Broj		1	1	2	2	
Protok zraka	m ³ /h	22500	22500	15000	15000	
Brzina rotacije	o/min	790	790	650	650	
Ulazna snaga (svaki ventilator)	W	1650	1650	930	930	
Priključci za vodu						
Vrsta		Plinski s muškim navojem BSPP ISO 228	Plinski s muškim navojem BSPP ISO 228	Plinski s muškim navojem BSPP ISO 228	Plinski s muškim navojem BSPP ISO 228	
Ulaz – promjer	U inčima	2	2	2	2	
Izlaz – promjer	U inčima	2	2	2	2	

Dodatna oprema

PAW-SYSREMKIT Daljinski upravljač

Dodatna oprema

PAW-SYSSOV2 Komplet zapornih ventila za model 45 – 75

1) Navedeni podaci odnose se na izlaznu temperaturu ohlađene vode od 7 °C i temperaturu zraka u kondenzatoru od 35 °C u skladu s normom EN14511. 2) Slijedi UREDBU KOMISIJE (EU) br. 2016/2281 za rashladnike za prostorije. 3) Slijedi UREDBU KOMISIJE (EU) br. 811/2013 za toplinske pumpe za niske temperature. Skala od A+++ do D, od 26. rujna 2019. 4) Razine zvučnog tlaka izračunavaju se na udaljenosti od 10 metara. Razine zvučnog tlaka odnose se na ISO normu 3744 s oblikom parateloipeda.



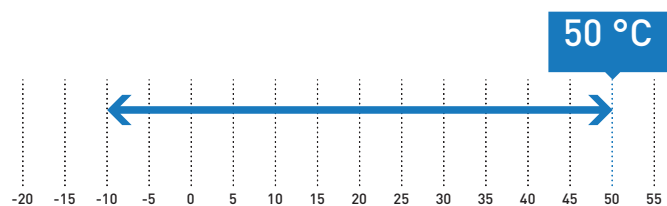


U - 090/105/125 CV

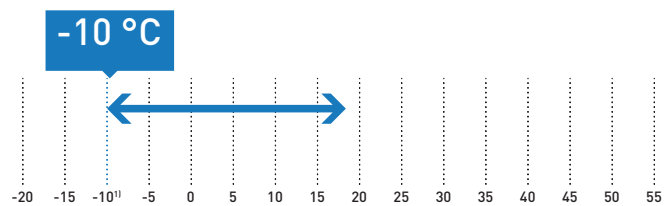
Kapacitet hlađenja: 97,0 do 129,8 kW



Temperatura okoline.



Temperatura izlaza vode.



Hlađenje: Temperatura vanjskog zraka [°C (ST)].
1) S glikolom od maksimalno 45 %, temperatura bez glikola je 5 °C.

Prilagodljivi dizajn omogućuje iznimnu fleksibilnost. Širok raspon komunikacijskih protokola ispunjava zahtjeve za primjenu u hotelima, uredima i industriji.

- Visoka sezonska učinkovitost
 - Radni raspon temperature okoline: -10 do +50 °C
 - Raspon temperature izlaza vode: -10 do +18 °C
 - Dostupan dodatni komplet za iznimno nisku buku
 - dizajn optimiziran za servis i održavanje
- Jednostavno upravljanje prilagođeno korisniku kao standardna opcija
- Modbus RTU dolazi kao standardna opcija

Tehnička obilježja

- Vrsta rashladnika: samo za hlađenje
- Vrsta kompresora (broj kompresora): spiralni kompresori (2)
- Vrsta hlađenja: R410A
- Krug hlađenja: 1
- Vrsta ventilatora (broj ventilatora): aksijalni ventilator (2)
- Izmjenjivač topline: pločasti izmjenjivač topline od nehrđajućeg čelika
- Prekidač protoka, sigurnosni ventili za vodu i ventili za ispušni zrak uključeni
- Filtar za vodu uključen (obavezna ugradnja na mjestu postavljanja)
- Postavka noćnog načina rada za uštedu energije i smanjivanje razine buke
- Upravljanje kompenzacijskom krivuljom vode
- Opcionalni hidraulički komplet
- Opcionalna obrada rebraste spirale
- Opcionalni Modbus TCP/IP, BACnet IP i BACnet MSTP
- Opcionalna LAN veza na daljinu

Dostupne opcije

Opcije	Pogon pumpe	Hidrauličke opcije	Opcije za okruženje	Razne opcije
Pumpa				
Jednostruka pumpa	Fiksna brzina	Senzor niskog tlaka vode	Obrada rebraste spirale – epoksidna smola	Uređaj za meki zalet
Dvostruka pumpa	Varijabilna dvostruka brzina	Izolacijski ventili za vodu	Vanjska zaštitna mreža spirale	Napajanje bez nule
	Varijabilni kapacitet		Gumeni podlošci	Modbus TCP/IP
	Stalni izlazni tlak		Opružni prigušivač	BACnet MSTP
	Stalni diferencijalni tlak		Regulacija ventilatora za sva godišnja doba	BACnet IP
			Komplet za iznimno nisku buku	LAN veza na daljinu
			Visokotlačni ventilator	Prijevoz u kontejnerima
				Mjerač rashladnog sredstva

Pogledajte dodatne pojedinosti na stranici 40.



PAW-SYSREMKIT
Opcionalni daljinski
upravljač.PAW-SYSSOV3
Opcionalni komplet
zapornih ventila za
model 90 – 125.

Model		90	105	125
Standardna opcija bez međuspremnik		U-090CVNB	U-105CVNB	U-125CVNB
S međuspremnikom		U-090CVBM	U-105CVBM	U-125CVBM
Napajanje	Napon	V	400	400
	Faza		Trofazno	Trofazno
	Frekvencija	Hz	50	50
Kapacitet hlađenja ¹⁾	kW	97,0	112,7	129,8
Ulazna snaga hlađenja ¹⁾	kW	24,20	32,50	38,60
Ukupna vrijednost EER 100 % ¹⁾		2,98	2,92	2,93
SEER ²⁾		4,23	4,12	4,24
η_{sc} ²⁾	%	166	162	167
Razred energetske učinkovitosti (Skala A+++ do D) ³⁾		A	A	A
Vrsta pokretanja		Izravno	Izravno	Izravno
Maksimalna radna struja	A	77,90	86,00	102,00
Početna struja bez uređaja za meki zalet / s uređajem za meki zalet	A	264,90/127,30	311,96/145,76	349,96/182,56
Razina zvučne snage (sa standardnim ventilatorima)	dB(A)	83,0	83,0	83,0
Razina zvučnog tlaka (sa standardnim ventilatorima) ⁴⁾	dB(A)	50,8	50,8	50,8
Dimenzije (sa standardnim ventilatorima) bez međuspremnik V x Š x D	mm	2286 x 2180 x 1160	2286 x 2180 x 1160	2286 x 2180 x 1160
Dimenzije (sa standardnim ventilatorima) s međuspremnikom V x Š x D	mm	2286 x 2680 x 1160	2286 x 2680 x 1160	2286 x 2680 x 1160
Težina (s 1 pumpom) bez međuspremnik	kg	790	900	920
Težina (s 1 pumpom) s međuspremnikom	kg	950	1060	1080
Rashladno sredstvo (R410A)	kg	22,0	32,3	33,0
Broj krugova hlađenja		1	1	1
Kompresori				
Broj		2	2	2
Vrsta		Spiralni	Spiralni	Spiralni
Korak djelomičnog opterećenja	%	0/45/55/100	0/38/62/100	0/33/67/100
Grijač kućišta	W	66/82	66/95	66/95
Isparivač				
Broj		1	1	1
Vrsta		Ploča	Ploča	Ploča
Nazivni protok vode (hlađenje)	m ³ /h	15,73	18,25	20,95
Pad tlaka vode (hlađenje)	kPa	26	34	45
Zapremnina vode	l	10,80	10,80	10,80
Zaštitni grijač protiv smrzavanja	W	2x30	2x30	2x30
Spirale				
Broj		2	2	2
Prednja površina	m ²	6,4	6,4	6,4
Broj redova		2	3	3
Standardni ventilatori				
Broj		2	2	2
Protok zraka	m ³ /h	21000	21000	21000
Brzina rotacije	o/min	790	790	790
Ulazna snaga (svaki ventilator)	W	1650	1650	1650
Priključci za vodu				
Vrsta		Plinski s muškim navojem BSPP ISO 228	Plinski s muškim navojem BSPP ISO 228	Plinski s muškim navojem BSPP ISO 228
Ulaz – promjer	U inčima	21/2	21/2	21/2
Izlaz – promjer	U inčima	21/2	21/2	21/2

Dodatna oprema

PAW-SYSREMKIT Daljinski upravljač

Dodatna oprema

PAW-SYSSOV3 Komplet zapornih ventila za model 90 – 125

1) Navedeni podaci odnose se na izlaznu temperaturu ohlađene vode od 7 °C i temperaturu zraka u kondenzatoru od 35 °C u skladu s normom EN14511. 2) Slijedi UREDBU KOMISIJE (EU) br. 2016/2281 za rashladnike za prostorije. 3) Slijedi UREDBU KOMISIJE (EU) br. 811/2013 za toplinske pumpe za niske temperature. Skala od A+++ do D, od 26. rujna 2019. 4) Razine zvučnog tlaka izračunavaju se na udaljenosti od 10 metara. Razine zvučnog tlaka odnose se na ISO normu 3744 s oblikom paraleloipeda.





U - 140/150/170/190/210 CV

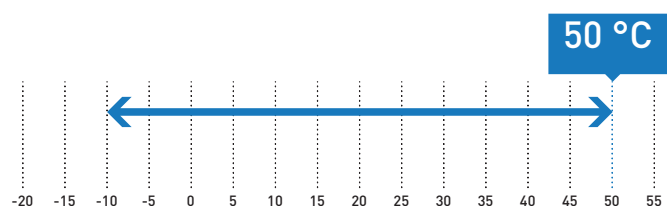
Kapacitet hlađenja: 134,0 do 208,8 kW



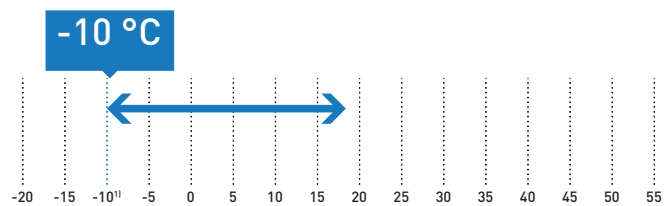
Snažan i učinkovit rad uz 4 spiralna kompresora i nadmoćnu fleksibilnost uz hidrauličke opcije „uključiti i koristiti“.

- Visoka sezonska učinkovitost
 - Radni raspon temperature okoline: -10 do +50 °C
 - Raspon temperature izlaza vode: -10 do +18 °C
 - Super tihi rad
 - Priklučci za vodu Victaulic
 - dizajn optimiziran za servis i održavanje
- Jednostavno upravljanje prilagođeno korisniku kao standardna opcija
- Modbus RTU dolazi kao standardna opcija
 - Modbus TCP/IP dolazi kao standardna opcija

Temperatura okoline.



Temperatura izlaza vode.



Hlađenje: Temperatura vanjskog zraka [°C (ST)].
1) S glikolom od maksimalno 45 %, temperatura bez glikola je 5 °C.

Tehnička obilježja

- Vrsta rashladnika: samo za hlađenje
- Vrsta kompresora (broj kompresora): Spiralni kompresori (4)
- Vrsta hlađenja: R410A
- Krug hlađenja: 2
- Vrsta ventilatora (broj ventilatora): aksijalni ventilator (4)
- Izmjenjivač topline: pločasti izmjenjivač topline od nehrđajućeg čelika
- Prekidač protoka, sigurnosni ventili za vodu i ventili za ispuštanje zraka uključeni
- Filtar za vodu uključen (obavezna ugradnja na mjestu postavljanja)
- Postavka noćnog načina rada za uštedu energije i smanjivanje razine buke
- Upravljanje kompenzacijskom krivuljom vode
- Opcionalni hidraulički komplet
- Opcionalna obrada rebraste spirale
- Opcionalni hidraulički mjerač i mjerač rashladnog sredstva
- Opcionalni BACnet
- LAN veza na daljinu kao standardna opcija

Dostupne opcije

Opcije	Pogon pumpe	Hidrauličke opcije	Opcije za okruženje	Razne opcije
Jednostruka pumpa niskog tlaka	Fiksna brzina	Senzor niskog tlaka vode	Obrada rebraste spirale – epoksidna smola	Uređaj za meki zalet
Jednostruka pumpa visokog tlaka	Varijabilna dvostruka brzina	Izolacijski ventili za vodu	Vanjska zaštitna mreža spirale	Napajanje bez nule
Dvostruka pumpa niskog tlaka	Varijabilni kapacitet	Hidraulički mjerači	Gumeni podlošci	Modbus TCP/IP
Dvostruka pumpa visokog tlaka	Stalni izlazni tlak		Opružni prigušivač	BACnet IP
	Stalni diferencijalni tlak		Regulacija ventilatora za sva godišnja doba	Mjerač rashladnog sredstva
			Visokotlačni ventilator	

Pogledajte dodatne pojedinosti na stranici 40.



PAW-SYSREMKIT
Opcionalni daljinski
upravljač.

Model		140	150	170	190	210
Standardna opcija bez međuspremnik		U-140CVNB	U-150CVNB	U-170CVNB	U-190CVNB	U-210CVNB
S međuspremnikom		U-140CVBL	U-150CVBL	U-170CVBL	U-190CVBL	U-210CVBL
Napajanje	Napon	V	400	400	400	400
	Faza		Trofazno	Trofazno	Trofazno	Trofazno
	Frekvencija	Hz	50	50	50	50
Kapacitet hlađenja ¹⁾	kW	134,0	147,0	161,2	187,8	208,8
Ulazna snaga hlađenja ¹⁾	kW	44,15	49,00	53,70	64,50	72,30
Ukupna vrijednost EER 100 % ¹⁾		3,03	3,00	3,00	2,91	2,89
SEER ²⁾		4,35	4,31	4,40	4,23	4,22
η_{sc} ²⁾	%	171	169	173	166	166
Razred energetske učinkovitosti (Skala A+++ do D) ³⁾		A	A	A	A	A
Vrsta pokretanja		Izravno	Izravno	Izravno	Izravno	Izravno
Maksimalna radna struja	A	108,00	119,00	136,00	153,00	170,00
Početna struja bez uređaja za meki zalet / s uređajem za meki zalet	A	251,00/130,00	262,00/141,00	324,00/161,00	341,00/178,00	396,00/201,00
Razina zvučne snage (sa standardnim ventilatorima)	dB(A)	85,4	85,4	87,0	88,1	88,1
Razina zvučnog tlaka (sa standardnim ventilatorima) ⁴⁾	dB(A)	53,4	53,4	55,0	56,1	56,1
Dimenzije (sa standardnim ventilatorima) bez međuspremnik V x Š x D	mm	2295 x 2856 x 2210	2295 x 2856 x 2210	2295 x 2856 x 2210	2295 x 2856 x 2210	2295 x 2856 x 2210
Dimenzije (sa standardnim ventilatorima) s međuspremnikom V x Š x D	mm	2295 x 3666 x 2210	2295 x 3666 x 2210	2295 x 3666 x 2210	2295 x 3666 x 2210	2295 x 3666 x 2210
Težina (s 1 pumpom niskog tlaka) bez međuspremnik	kg	1512	1515	1605	1677	1937
Težina (s 1 pumpom niskog tlaka) s međuspremnikom	kg	1644	1647	1737	1809	2069
Rashladno sredstvo (R410A)	kg	2x24,7	2x24,7	24,7/33,3	2x33,3	2x33,3
Broj krugova hlađenja		2	2	2	2	2
Kompresori						
Broj		4	4	4	4	4
Vrsta		Spiralni	Spiralni	Spiralni	Spiralni	Spiralni
Korak djelomičnog opterećenja	%	0 / 24 / 26 / 48 / 50 / 52 / 74 / 76 / 100	0 / 23 / 27 / 46 / 50 / 54 / 73 / 77 / 100	0 / 20 / 24 / 44 / 45 / 55 / 69 / 80 / 100	0 / 22 / 28 / 44 / 50 / 56 / 72 / 78 / 100	0 / 19 / 31 / 38 / 50 / 62 / 69 / 81 / 100
Grijač kućišta	W	4 x 66	4 x 66	3 x 66/82	2 x 82/2 x 66	2 x 95/2 x 66
Isparivač						
Broj		1	1	1	1	1
Vrsta		Ploča	Ploča	Ploča	Ploča	Ploča
Nazivni protok vode (hlađenje)	m ³ /h	21,56	23,65	25,95	30,24	33,62
Pad tlaka vode (hlađenje)	kPa	33	39	24	32	40
Zapremina vode	l	8,49	8,49	12,21	12,21	12,21
Zaštitni grijač protiv smrzavanja	W	60	60	120	120	120
Spirale						
Broj		4	4	4	4	4
Prednja površina	m ²	11,88	11,88	11,88	11,88	11,88
Broj redova		2+2	2+2	2+3	3+3	3+3
Standardni ventilatori						
Broj		4	4	4	4	4
Protok zraka	m ³ /h	56000	56000	71000	86000	83000
Brzina rotacije	o/min	900	900	900	900	900
Ulazna snaga (svaki ventilator)	W	940	940	940 - 1650	1650	1650
Priključci za vodu						
Vrsta		Victaulic	Victaulic	Victaulic	Victaulic	Victaulic
Ulaz – promjer	U inčima	21/2	21/2	21/2	21/2	21/2
Izlaz – promjer	U inčima	21/2	21/2	21/2	21/2	21/2

Dodatna oprema

PAW-SYSREMKIT Daljinski upravljač

Dodatna oprema

PAW-SYSVICTH Komplet priključaka Victaulic za model veličine 140 – 210

1) Navedeni podaci odnose se na izlaznu temperaturu ohlađene vode od 7 °C i temperaturu zraka u kondenzatoru od 35 °C u skladu s normom EN14511. 2) Slijedi UREDBU KOMISIJE (EU) br. 2016/2281 za rashladnike za prostorije. 3) Slijedi UREDBU KOMISIJE (EU) br. 811/2013 za toplinske pumpe za niske temperature. Skala od A+++ do D, od 26. rujna 2019. 4) Razine zvučnog tlaka izračunavaju se na udaljenosti od 10 metara. Razine zvučnog tlaka odnose se na ISO normu 3744 s oblikom paratetlopeda.





Opcije za vanjske jedinice samo za hlađenje

Tablica s opcijama za 20 – 125

Opcija	Vrsta	Ref.	Model														
			20	25	30	35	40	45	55	65	75	90	105	125			
1	Kapacitet		•	•	•	•	•	•	•	•	•	•	•	•	•	•	
2	Vrsta rashladnog sredstva i kompresora	W	R410A – fiksna brzina	•	•	•	•	•	•	•	•	•	•	•	•	•	
		NB	Nema međuspremnik	Std	Std	Std	Std	Std	Std	Std	Std	Std	Std	Std	Std	Std	
3	Opcija međuspremnik	BS	Međuspremnik (mali)	•	•	•	•	•									
		BM	Međuspremnik (srednji)						•	•	•	•	•	•	•	•	
4	Opcija pumpe		Nema pumpe ¹⁾	•	•	•	•	•	Std	Std	Std	Std	Std	Std	Std	Std	
			Jednostruka pumpa	Std	Std	Std	Std	Std	•	•	•	•	•	•	•	•	
			Dvostruka pumpa						•	•	•	•	•	•	•	•	
			Pogon pumpe – fiksna brzina ²⁾	•	•	•	•	•	•	•	•	•	•	•	•	•	•
5	Opcija pogona pumpe		Pogon pumpe – varijabilna dvostruka brzina (jednostruka pumpa)	Std	Std	Std	Std	Std	•	•	•	•	•	•	•	•	
			Pogon pumpe – varijabilna dvostruka brzina (dvostruka pumpa)						•	•	•	•	•	•	•	•	
			Pogon pumpe – varijabilni kapacitet (jednostruka pumpa)	•	•	•	•	•	•	•	•	•	•	•	•	•	•
			Pogon pumpe – varijabilni kapacitet (dvostruka pumpa)						•	•	•	•	•	•	•	•	
			Pogon pumpe – stalni izlazni tlak (jednostruka pumpa)	•	•	•	•	•	•	•	•	•	•	•	•	•	•
			Pogon pumpe – stalni izlazni tlak (dvostruka pumpa)						•	•	•	•	•	•	•	•	
6	Hidrauličke opcije		Pogon pumpe – stalni diferencijalni tlak (jednostruka pumpa) ³⁾	Opc.	Opc.	Opc.	Opc.	Opc.	Opc.	Opc.	Opc.	Opc.	Opc.	Opc.	Opc.	Opc.	
			Nema hidrauličkih opcija	Std	Std	Std	Std	Std	Std	Std	Std	Std	Std	Std	Std	Std	
			Senzor niskog tlaka vode	•	•	•	•	•	•	•	•	•	•	•	•	•	•
			Izolacijski ventili za vodu	•	•	•	•	•	•	•	•	•	•	•	•	•	•
			Nema opcija za okruženje	Std	Std	Std	Std	Std	Std	Std	Std	Std	Std	Std	Std	Std	
			Obrada rebraste spirale – epoksidna smola	•	•	•	•	•	•	•	•	•	•	•	•	•	•
			Vanjska zaštitna mreža spirale	•	•	•	•	•	•	•	•	•	•	•	•	•	•
			Gumeni podlošci	•	•	•	•	•	•	•	•	•	•	•	•	•	•
7	Opcije za okruženje		Opružni prigušivač	•	•	•	•	•	•	•	•	•	•	•	•	•	
			Upravljanje brzinom ventilatora	•	•	•	•	•	•	•	•	•	•	•	•	•	
			Niska razina buke	Std	Std	Std	Std	Std	•	•	•	•	•	•	•	•	
			Visokotlačni ventilator ⁴⁾		•	•	•	•	•	•	•	•	•	•	•	•	
			Nema raznih opcija	Std	Std	Std	Std	Std	Std	Std	Std	Std	Std	Std	Std	Std	
			Uređaj za meki zalet	•	•	•	•	•	•	•	•	•	•	•	•	•	
			Napajanje bez nule ⁵⁾	Opc.	Opc.	Opc.	Opc.	Opc.	Opc.	Opc.	Opc.	Opc.	Opc.	Opc.	Opc.	Opc.	Opc.
			Standardna opcija BMS-a (Modbus RTU)	Std	Std	Std	Std	Std	Std	Std	Std	Std	Std	Std	Std	Std	
8	Razne opcije		Modbus TCP/IP	•	•	•	•	•	•	•	•	•	•	•	•		
			BACnet MSTP	•	•	•	•	•	•	•	•	•	•	•	•		
			BACnet IP	•	•	•	•	•	•	•	•	•	•	•	•		
			LAN veza na daljinu	•	•	•	•	•	•	•	•	•	•	•	•		
			Prijevoz u kontejnerima						•	•	•	•	•	•	•		
			Mjerač rashladnog sredstva						•	•	•	•	•	•	•		

1) Sustav se može isporučiti bez pumpe, no radi usklađenosti s propisima EU-a i ErP, ugradnja mora uključivati pumpu varijabilne brzine.

2) Pogon pumpe s fiksnom brzinom na rashladniku samo za hlađenje prikladan je samo za vanjsku ugradnju radi usklađenosti s propisima EU-a i ErP.

3) Opcija pogona pumpe sa stalnim diferencijalnim tlakom dostupna je isključivo uz posebnu narudžbu te iziskuje dodatno vrijeme za proizvodnju. Obratite se svojem lokalnom prodajnom predstavniku.

4) Visokotlačni ventilator nije dostupan na modelu 20 zbog dizajna kućišta.

5) Napajanje bez nule dostupno je isključivo uz posebnu narudžbu te iziskuje dodatno vrijeme za proizvodnju. Obratite se svojem lokalnom prodajnom predstavniku.



Tablica s opcijama za 140 – 210

Opcija	Vrsta	Ref.	Opis	Model				
				140	150	170	190	210
1	Kapacitet							
2	Vrsta rashladnog sredstva i kompresora	W	R410A – fiksna brzina	•	•	•	•	•
3	Opcija međuspremnika	NB	Nema međuspremnika	Std	Std	Std	Std	Std
		BL	Meduspremnik (veliki)	•	•	•	•	•
4	Opcija pumpe		Nema pumpe ¹⁾	Std	Std	Std	Std	Std
			Jednostruka pumpa niskog tlaka	•	•	•	•	•
			Jednostruka pumpa visokog tlaka	•	•	•	•	•
			Dvostruka pumpa niskog tlaka	•	•	•	•	•
5	Opcija pogona pumpe		Dvostruka pumpa visokog tlaka	•	•	•	•	•
			Pogon pumpe – fiksna brzina ²⁾	Std	Std	Std	Std	Std
			Pogon pumpe – varijabilna dvostruka brzina (jednostruka pumpa)	•	•	•	•	•
			Pogon pumpe – varijabilna dvostruka brzina (dvostruka pumpa)	•	•	•	•	•
			Pogon pumpe – varijabilni kapacitet (jednostruka pumpa)	•	•	•	•	•
			Pogon pumpe – varijabilni kapacitet (dvostruka pumpa)	•	•	•	•	•
			Pogon pumpe – stalni izlazni tlak (jednostruka pumpa)	•	•	•	•	•
			Pogon pumpe – stalni izlazni tlak (dvostruka pumpa)	•	•	•	•	•
6	Hidrauličke opcije		Pogon pumpe – stalni diferencijalni tlak (jednostruka pumpa) ³⁾	Opc.	Opc.	Opc.	Opc.	Opc.
			Pogon pumpe – stalni diferencijalni tlak (dvostruka pumpa) ³⁾	Opc.	Opc.	Opc.	Opc.	Opc.
			Nema hidrauličkih opcija	Std	Std	Std	Std	Std
			Senzor niskog tlaka vode	•	•	•	•	•
7	Opcije za okruženje		Izolacijski ventili za vodu	•	•	•	•	•
			Hidraulički mjerači	•	•	•	•	•
			Nema opcija za okruženje	Std	Std	Std	Std	Std
			Obrada rebraste spirale – epoksidna smola	•	•	•	•	•
			Vanjska zaštitna mreža spirale	•	•	•	•	•
			Gumeni podlošci	•	•	•	•	•
			Opružni prigušivač	•	•	•	•	•
			Upravljanje brzinom ventilatora	•	•	•	•	•
			Niska razina buke	Std	Std	Std	Std	Std
			Visokotlačni ventilator	•	•	•	•	•
8	Razne opcije		Nema raznih opcija	Std	Std	Std	Std	Std
			Uredaj za meki zalet	•	•	•	•	•
			Napajanje bez nule	•	•	•	•	•
			Standardna opcija BMS-a (Modbus RTU)	Std	Std	Std	Std	Std
			Modbus TCP/IP	•	•	•	•	•
			BACnet IP	•	•	•	•	•
			LAN veza na daljinu	Std	Std	Std	Std	Std
			Mjerač rashladnog sredstva	•	•	•	•	•

1) Sustav se može isporučiti bez pumpe, no radi usklađenosti s propisima EU-a i ErP, ugradnja mora uključivati pumpu varijabilne brzine.

2) Pogon pumpe s fiksnom brzinom na rashladniku samo za hlađenje prikladan je samo za vanjsku ugradnju radi usklađenosti s propisima EU-a i ErP.

3) Opcija pogona pumpe sa stalnim diferencijalnim tlakom dostupna je isključivo uz posebnu narudžbu te iziskuje dodatno vrijeme za proizvodnju. Obratite se svojem lokalnom prodajnom predstavniku.

Istražite novu liniju ventilokonvektora. Osmišljeni za uklapanje u vaše okruženje i povećanje udobnosti



Panasonic predstavlja novu liniju ventilokonvektora. Za ovu liniju proizvoda ključno je pružanje učinkovitosti i udobnosti te mogućnost neprimjetnog uklapanja u vaše okruženje.



Istaknute značajke ventilokonvektora



Ventilokonvektori: Osmišljeni s korisnikom na umu, savršeno projektirani za prilagodbu svim ugradnjama. Pružaju udobnost za hotele, prodavaonice, restorane, urede ili stanove.



1 Inovacija za optimalnu udobnost

Serija ventilokonvektora za grijanje i hlađenje s kapacitetima od 0,5 do 21,9 kW pri hlađenju i od 0,6 do 21,5 kW pri grijanju. Doživite udobnost tijekom cijele godine uz sustave na temelju vode.

2 Energetski učinkovit ventilator iznimno niske razine buke

Dinamično uravnoteženi i posebno osmišljeni ventilatori, ojačana zvučna izolacija i optimizirana brzina ventilatora za niže razine buke.

Poboljšana učinkovitost uz opcionalni električni motor ventilatora.

3 Kvalitetna i učinkovita spirala

Izrađena od raspoređenih bakrenih cijevi, mehanički proširena u aluminijska krilca, pruža maksimalnu učinkovitost prijenosa topline, izdržljivost i higijenu.

4 Prilagodljiva ugradnja

Razne vrste jedinica koje odgovaraju vašim potrebama s fleksibilnim opcijama ugradnje. Izbor servisne strane za hidrauličke spojeve, konfiguraciju cjevovoda i vodoravnu ili okomitu ugradnju kanalnih jedinica.

Uz sjajan raspon kapaciteta i performansi te široki raspon dizajna, ventilokonvektori su savršeno prilagođeni za postavljanje na gotovo sve lokacije. Bez obzira na to jesu li vaši zahtjevi samo za hlađenje ili za grijanje i hlađenje, imamo prikladan ventilokonvektor za vas. Zahvaljujući različitim konfiguracijama cijevi i ventilatora, ova linija proizvoda ispunjava i najstrože zahtjeve. Uz tehnologiju AC i EC ventilatora moguće je postići snažnu učinkovitost uz održivost.

Širok raspon upravljača sa sofisticiranim dizajnom pruža pristupačno korisničko sučelje, a istovremeno omogućuje jednostavnu i povoljnu integraciju sa sustavima upravljanja objektom.



PAW-FC-RC1
Opcionalni ožičeni daljinski upravljač za AC ventilator, 2-cijevna i 4-cijevna primjena.



PAW-FC-TC903
Opcionalni ožičeni daljinski upravljač za AC ventilator s 2-cijevnom primjenom.

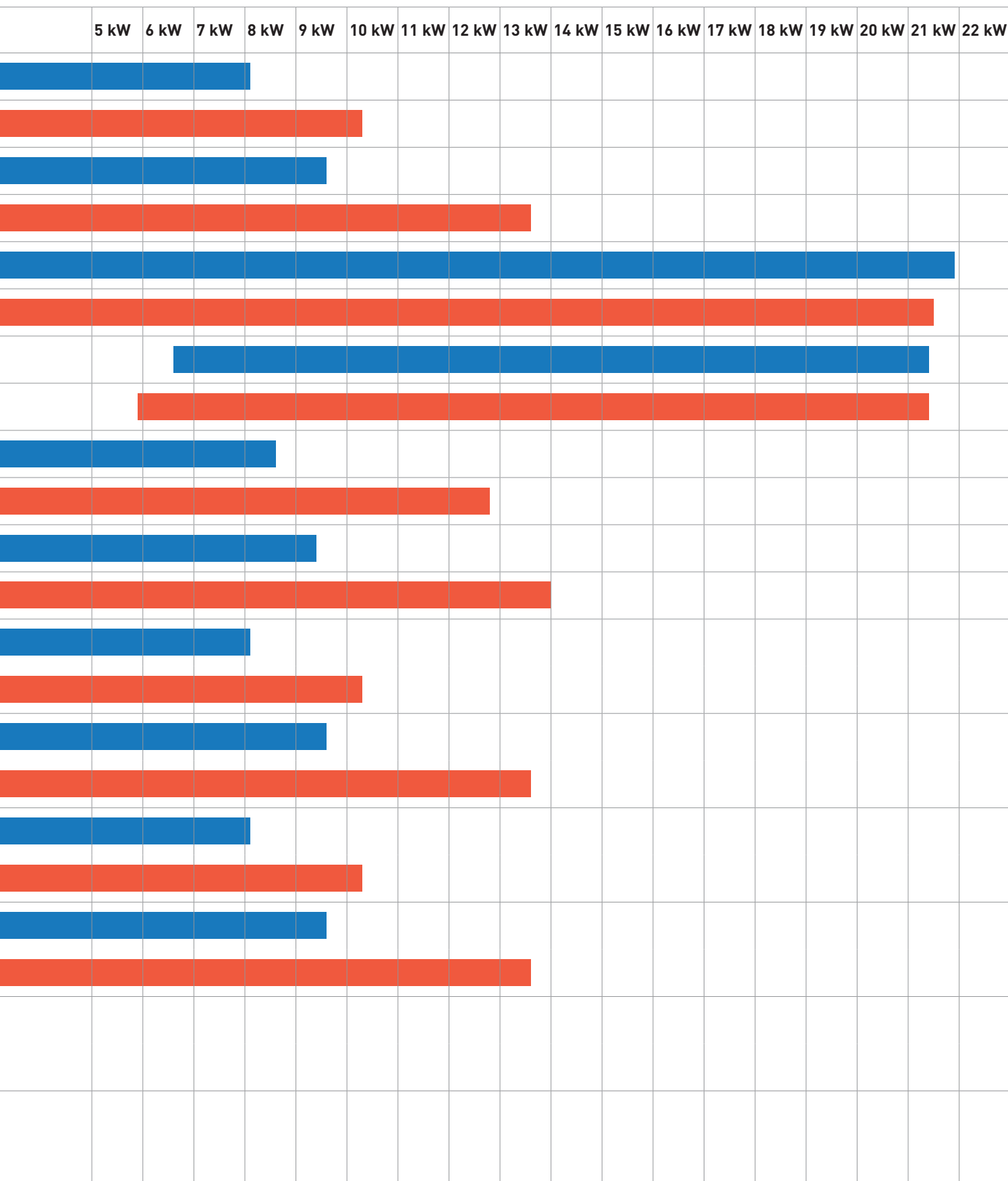


PAW-FC-907TC
Opcionalni ožičeni daljinski upravljač za EC ventilator, 2-cijevna i 4-cijevna primjena.

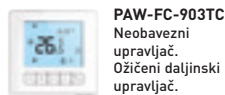
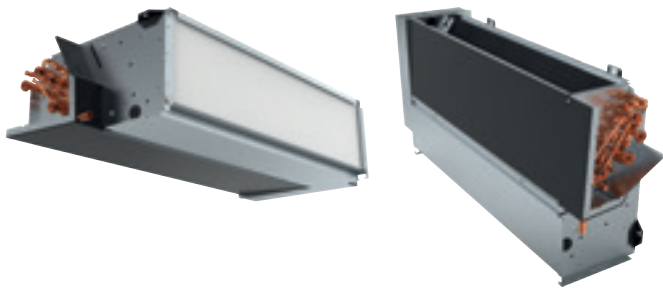
Linija ventilokonvektora

Stranica	Vrsta ventilatora	Rad	Raspon kapaciteta	0 kW	1 kW	2 kW	3 kW	4 kW	
P. 48	Kanalni	AC	Hlađenje	0,7 do 8,1 kW	[Blue bar from 1 to 4 kW]				
			Grijanje	0,7 do 10,3 kW	[Red bar from 1 to 4 kW]				
	EC	Hlađenje	0,5 do 9,6 kW	[Blue bar from 1 to 4 kW]					
		Grijanje	0,6 do 13,6 kW	[Red bar from 1 to 4 kW]					
P. 50	Kanalna jedinica s visokim statičkim tlakom	AC	Hlađenje	4,1 do 21,9 kW					[Blue bar from 4 to 4 kW]
			Grijanje	4,7 do 21,5 kW					[Red bar from 4 to 4 kW]
	EC	Hlađenje	6,6 do 21,4 kW					[Blue bar from 4 to 4 kW]	
		Grijanje	5,9 do 21,4 kW					[Red bar from 4 to 4 kW]	
P. 52	Kaseta	AC	Hlađenje	1,4 do 8,6 kW					[Blue bar from 1 to 4 kW]
			Grijanje	1,1 do 12,8 kW					[Red bar from 1 to 4 kW]
	EC	Hlađenje	1,4 do 9,4 kW					[Blue bar from 1 to 4 kW]	
		Grijanje	1,1 do 14,0 kW					[Red bar from 1 to 4 kW]	
P. 54	Kućište stropne jedinice	AC	Hlađenje	0,7 do 8,1 kW	[Blue bar from 1 to 4 kW]				
			Grijanje	0,7 do 10,3 kW	[Red bar from 1 to 4 kW]				
	EC	Hlađenje	0,5 do 9,6 kW	[Blue bar from 1 to 4 kW]					
		Grijanje	0,6 do 13,6 kW	[Red bar from 1 to 4 kW]					
P. 56	Samostojeća podna jedinica	AC	Hlađenje	0,7 do 8,1 kW	[Blue bar from 1 to 4 kW]				
			Grijanje	0,7 do 10,3 kW	[Red bar from 1 to 4 kW]				
	EC	Hlađenje	0,5 do 9,6 kW	[Blue bar from 1 to 4 kW]					
		Grijanje	0,6 do 13,6 kW	[Red bar from 1 to 4 kW]					
P. 58	Za zidnu ugradnju	AC	Hlađenje	1,0 do 3,9 kW					[Blue bar from 1 to 3 kW]
			Grijanje	1,4 do 4,1 kW					[Red bar from 1 to 3 kW]

Navedene su vrijednosti za cijeli radni raspon. Podaci prikazani u sljedećim tablicama ukazuju na posebne uvjete ugradnje. Pojednosti u vezi s učinkovitosti i radnim uvjetima potražite u tehničkom priručniku.



Ventilokonvektori – kanalni (AC)



PAW-FC-903TC
Neobavezni upravljač. Ožičeni daljinski upravljač.



PAW-FC-RC1
Neobavezni upravljač. Napredni ožičeni daljinski upravljač.

Tehnička obilježja

- Kapacitet hlađenja od 0,7 do 8,1 kW
- Kapacitet grijanja od 0,7 do 10,3 kW
- Motor(i) ventilatora na izmjeničnu struju s 5 brzina

Glavne značajke i dodatna oprema

- 2- i 4-cijevne konfiguracije
- Raspored za lijevu ili desnu stranu
- Jednostavna ugradnja
- Vrlo niske razine buke
- 2-smjerni i 3-smjerni ventili za uključivanje/isključivanje
- Pomoćna drenažna posuda
- Usis zraka kroz uklonjivu rešetku
- Filtar G2

Radna ograničenja

Ulazna temperatura vode	Od 5 do 90 °C
Temperatura zraka u unutrašnjosti	Od 5 do 32 °C

	PAW-	FC-D11-1(-R)	FC-D15-1(-R)	FC-D24-1(-R)	FC-D28-1(-R)	FC-D40-1(-R)	FC-D55-1(-R)	FC-D65-1(-R)	FC-D90-1(-R)
2-cijevni	Spajanje s lijeve strane (PAW-)*	FC2A-D010L	FC2A-D020L	FC2A-D030L	FC2A-D040L	FC2A-D050L	FC2A-D060L	FC2A-D070L	FC2A-D080L
	Spajanje s desne strane (PAW-)*	FC2A-D010R	FC2A-D020R	FC2A-D030R	FC2A-D040R	FC2A-D050R	FC2A-D060R	FC2A-D070R	FC2A-D080R
Ukupni kapacitet hlađenja ¹⁾	Med / S-Hi kW	1,0/1,5	1,2/1,7	2,0/2,5	2,4/3,2	3,2/4,6	4,6/5,8	6,1/7,3	6,1/8,1
Osjetilni kapacitet ¹⁾	Med / S-Hi kW	0,8/1,1	0,9/1,3	1,5/1,9	1,8/2,3	2,2/3,3	3,3/4,5	4,3/5,1	4,6/6,3
Protok vode	Med / S-Hi l/h	172/250	213/289	341/430	413/547	544/798	784/1003	1058/1252	1048/1400
Pad tlaka vode	Med / S-Hi kPa	19,5/39,2	3,9/6,3	19,3/28,8	17,1/28,0	22,8/46,9	37,4/60,2	15,4/21,5	19,3/32,5
Kapacitet grijanja ²⁾	Med / S-Hi kW	1,4/2,0	1,5/2,2	2,4/3,1	2,9/4,0	4,1/5,7	5,3/7,1	7,9/9,3	8,1/11,6
4-cijevni	Spajanje s lijeve strane (PAW-)	FC4A-D010L	FC4A-D020L	FC4A-D030L	FC4A-D040L	FC4A-D050L	FC4A-D060L	FC4A-D070L	FC4A-D080L
	Spajanje s desne strane (PAW-)	FC4A-D010R	FC4A-D020R	FC4A-D030R	FC4A-D040R	FC4A-D050R	FC4A-D060R	FC4A-D070R	FC4A-D080R
Ukupni kapacitet hlađenja ¹⁾	Med / S-Hi kW	0,9/1,3	1,1/1,6	1,9/2,4	2,3/3,0	3,0/4,3	4,4/5,6	5,9/6,9	5,9/8,0
Osjetilni kapacitet ¹⁾	Med / S-Hi kW	0,7/1,0	0,8/1,2	1,5/1,8	1,7/2,2	2,2/3,1	3,2/4,3	4,2/4,9	4,4/6,2
Protok vode	Med / S-Hi l/h	159/225	192/268	327/414	388/517	522/748	756/967	1019/1193	1020/1380
Pad tlaka vode	Med / S-Hi kPa	15,2/29,0	3,4/5,6	9,5/14,4	22,3/36,8	12,8/25,1	27,7/44,5	17,9/24,4	31,1/53,6
Kapacitet grijanja ²⁾	Med / S-Hi kW	0,7/1,0	0,9/1,1	1,4/1,6	1,6/2,1	2,3/2,6	2,9/3,3	3,6/4,0	5,6/6,1
Protok vode	Med / S-Hi l/h	127/178	146/190	232/274	273/354	401/443	505/560	626/682	963/1052
Pad tlaka vode	Med / S-Hi kPa	3,5/5,6	3,2/5,3	9,0/11,9	26,5/42,7	24,6/29,5	43,9/52,9	117,9/137,8	63,7/75
Razine zvuka									
Globalna razina zvučne snage	S-Lo / Med / S-Hi dB(A)	33/40/49	31/43/50	30/45/52	30/44/51	34/46/56	38/51/58	43/56/61	50/55/64
Globalna razina zvučnog tlaka ³⁾	S-Lo / Med / S-Hi dB(A)	24/31/40	22/34/41	21/36/43	21/35/42	25/37/47	29/42/49	34/47/52	41/46/55
Ventilator									
Broj		1	1	1	2	2	2	2	3
2-cijevni protok zraka	Med / S-Hi m ³ /h	190/283	179/265	274/390	357/499	486/716	640/933	893/1064	936/1397
4-cijevni protok zraka	Med / S-Hi m ³ /h	168/253	161/241	263/369	335/467	466/542	614/723	859/944	905/1042
Maksimalni vanjski tlak	Pa	55	55	65	85	85	115	125	70
Filtar		G2	G2	G2	G2	G2	G2	G2	G2
Električni podaci									
Napajanje	Napon V	230	230	230	230	230	230	230	230
	Faza	Jednofazno	Jednofazno	Jednofazno	Jednofazno	Jednofazno	Jednofazno	Jednofazno	Jednofazno
	Frekvencija Hz	50/60	50/60	50/60	50/60	50/60	50/60	50/60	50/60
2-cijevna potrošnja energije	Med / S-Hi W	24/36	18/29	37/45	37/56	55/72	75/105	100/147	112/188
4-cijevna potrošnja energije	Med / S-Hi W	24/36	18/28	37/44	37/55	54/70	74/104	99/145	112/188
Priključci za vodu									
Vrsta		Plinski sa ženskim navojem	Plinski sa ženskim navojem	Plinski sa ženskim navojem	Plinski sa ženskim navojem	Plinski sa ženskim navojem	Plinski sa ženskim navojem	Plinski sa ženskim navojem	Plinski sa ženskim navojem
	2-cijevni	U inčima	1/2	1/2	1/2	1/2	1/2	1/2	3/4
4-cijevni	Hlađenje	U inčima	1/2	1/2	1/2	1/2	1/2	1/2	3/4
	Grijanje	U inčima	1/2	1/2	1/2	1/2	1/2	1/2	1/2
Dimenzije i težina									
Dimenzije	V x Š x D mm	430 x 220 x 570	430 x 220 x 570	430 x 220 x 730	430 x 220 x 938	430 x 220 x 1122	430 x 220 x 1307	530 x 220 x 1121	530 x 220 x 1316
Težina	2/4 cijevi kg	13/14	13/14	15/16	20/22	22/24	26/28	27/29	38/40

1) U skladu sa standardom Eurovent. Zrak: 27 °C ST / 19 °C MT. Ulaz/izlaz vode: 7 °C / 12 °C. 2) Zrak: 20 °C. Ulaz/izlaz vode: 50 °C / 45 °C. 3) Razine zvučnog tlaka temelje se na značajkama (NR) sobe obujma 100 m³ s odjecima od 0,5 sekundi.

Navedene su vrijednosti za vanjski statički tlak od 0 Pa, dodatne značajke tlaka potražite u tehničkom priručniku.

* Reference ventilokonvektora vrijede od listopada 2020.



Ventilokonvektori – kanalni (EC)



PAW-FC-907TC
Neobavezni upravljač.
Ožičeni daljinski
upravljač za EC
ventilatore.

Tehnička obilježja

- Kapacitet hlađenja od 0,5 do 9,6 kW
- Kapacitet grijanja od 0,6 do 13,6 kW
- EC ventilator(i) niske potrošnje energije

Glavne značajke i dodatna oprema

- 2- i 4-cijevne konfiguracije
- Raspored za lijevu ili desnu stranu
- Mogu se ugraditi vodoravno i okomito*
- Jednostavna ugradnja
- Vrlo niske razine buke
- 2-smjerni i 3-smjerni ventili za uključivanje/isključivanje
- Pomoćna drenažna posuda
- Usis zraka kroz uklonjivu rešetku
- Filtar G2

Radna ograničenja

Ulazna temperatura vode	Od 5 do 90 °C
Temperatura zraka u unutrašnjosti	Od 5 do 32 °C

* PAW-FC2E-F040 i PAW-FC4E-F040 mogu se ugraditi samo vodoravno.

2-cijevni	Spajanje s lijeve strane (PAW-)		FC2E-D010L	FC2E-D020L	FC2E-D030L	FC2E-D040L	FC2E-D050L	FC2E-D060L	FC2E-D070L	FC2E-D080L	FC2E-F040L
	Spajanje s desne strane (PAW-)		FC2E-D010R	FC2E-D020R	FC2E-D030R	FC2E-D040R	FC2E-D050R	FC2E-D060R	FC2E-D070R	FC2E-D080R	FC2E-F040R
Ukupni kapacitet hlađenja ¹⁾	Med / S-Hi	kW	1,2/2,1	1,4/2,4	2,1/3,1	2,9/4,2	4,0/5,0	4,5/5,2	5,9/6,9	6,5/8,8	6,6/9,2
Osjetilni kapacitet ¹⁾	Med / S-Hi	kW	1,1/1,9	1,1/1,9	1,6/2,4	2,1/3,0	3,0/3,7	3,5/4,0	4,3/5,2	4,8/6,6	6,1/9,1
Protok vode	Med / S-Hi	l/h	210/356	237/406	354/532	506/722	685/743	767/800	1008/1098	1111/1254	1284/1935
Pad tlaka vode	Med / S-Hi	kPa	28,2/76,9	4,6/11,0	20,5/42,1	24,4/46,3	35,1/41,0	35,8/38,8	14,0/16,6	21,4/26,6	51,2/93,8
Kapacitet grijanja ²⁾	Med / S-Hi	kW	1,6/2,9	1,9/3,3	2,2/3,4	3,0/5,3	5,2/5,5	5,9/6,1	7,3/8,2	8,0/9,3	8,3/11,8
4-cijevni	Spajanje s lijeve strane (PAW-)		FC4E-D010L	FC4E-D020L	FC4E-D030L	FC4E-D040L	FC4E-D050L	FC4E-D060L	FC4E-D070L	FC4E-D080L	FC4E-F040L
	Spajanje s desne strane (PAW-)		FC4E-D010R	FC4E-D020R	FC4E-D030R	FC4E-D040R	FC4E-D050R	FC4E-D060R	FC4E-D070R	FC4E-D080R	FC4E-F040R
Ukupni kapacitet hlađenja ¹⁾	Med / S-Hi	kW	1,1/1,9	1,2/2,2	1,9/2,9	2,7/4,0	3,6/4,6	4,1/4,9	5,1/6,4	6,2/9,6	6,4/8,8
Osjetilni kapacitet ¹⁾	Med / S-Hi	kW	0,9/1,7	1,0/1,8	1,5/2,2	1,9/2,8	2,8/3,5	3,2/3,8	3,8/4,8	4,6/7,2	5,6/8,0
Protok vode	Med / S-Hi	l/h	185/327	206/375	321/493	457/681	625/686	707/749	886/977	1070/1242	1093/1511
Pad tlaka vode	Med / S-Hi	kPa	20,1/59,2	3,7/9,7	9,2/19,7	29,6/60,1	17,9/21,3	24,3/27,2	13,6/16,5	33,9/44,3	47,2/86,7
Kapacitet grijanja ²⁾	Med / S-Hi	kW	0,8/1,4	0,9/1,5	1,4/1,8	2,0/2,8	2,4/2,5	2,9/3,1	3,4/3,6	5,9/6,9	4,5/6,2
Protok vode	Med / S-Hi	l/h	140/235	161/255	243/304	350/483	416/438	503/531	583/614	1011/1194	783/1065
Pad tlaka vode	Med / S-Hi	kPa	4,0/8,4	3,8/9,4	9,7/14,1	41,8/76,3	26,3/28,9	43,6/48,1	103,8/113,9	69,7/95,1	107,6/214,8
Razine zvuka											
Globalna razina zvučne snage	S-Lo / Med / S-Hi	dB(A)	34/47/60	34/47/60	31/50/59	29/44/52	30/51/57	32/54/58	40/54/59	51/56/64	42/58/68 ³⁾
Globalna razina zvučnog tlaka ⁴⁾	S-Lo / Med / S-Hi	dB(A)	25/38/51	25/38/51	22/41/50	20/35/43	21/42/48	23/45/49	31/45/50	42/47/55	23/39/52
Ventilator											
Broj			1	1	1	2	2	2	2	3	1
2-cijevni protok zraka	Med / S-Hi	m ³ /h	228/417	234/413	380/585	412/678	645/702	737/779	850/950	927/1093	1284/1935
4-cijevni protok zraka	Med / S-Hi	m ³ /h	199/379	200/380	342/540	369/627	587/646	668/716	798/894	884/1079	1222/1864
Maksimalni vanjski tlak		Pa	75	75	75	105	70	105	115	115	190
Filtar			G2	G2	G2	G2	G2	G2	G2	G2	G2
Električni podaci											
Napajanje	Napon	V	230	230	230	230	230	230	230	230	230
	Faza		Jednofazno	Jednofazno	Jednofazno	Jednofazno	Jednofazno	Jednofazno	Jednofazno	Jednofazno	Jednofazno
	Frekvencija	Hz	50/60	50/60	50/60	50/60	50/60	50/60	50/60	50/60	50/60
2-cijevna potrošnja energije	Med / S-Hi	W	11/41	13/41	16/42	13/43	24/46	30/54	44/77	42/108	62/197
4-cijevna potrošnja energije	Med / S-Hi	W	11/39	13/40	15/40	12/42	23/44	28/52	43/75	41/116	60/188
Priklučki za vodu											
Vrsta			Plinski sa ženskim navojem	Plinski sa ženskim navojem	Plinski sa ženskim navojem	Plinski sa ženskim navojem	Plinski sa ženskim navojem	Plinski sa ženskim navojem	Plinski sa ženskim navojem	Plinski sa ženskim navojem	Plinski sa ženskim navojem
2-cijevni		U inčima	1/2	1/2	1/2	1/2	1/2	1/2	3/4	3/4	3/4
4-cijevni	Hlađenje	U inčima	1/2	1/2	1/2	1/2	1/2	1/2	3/4	3/4	3/4
	Grijanje	U inčima	1/2	1/2	1/2	1/2	1/2	1/2	1/2	1/2	1/2
Dimenzije i težina											
Dimenzije	V x Š x D	mm	430 x 220 x 570	430 x 220 x 570	430 x 220 x 730	430 x 220 x 938	430 x 220 x 1122	430 x 220 x 1307	530 x 220 x 1121	530 x 220 x 1316	223 x 653 x 1233
Težina	2/4 cijevi	kg	13/14	13/14	15/16	20/22	22/24	26/28	27/29	38/40	19/19

1) U skladu sa standardom Eurovent. Zrak: 27 °C ST / 19 °C MT. Ulaz/izlaz vode: 7 °C / 12 °C. 2) Zrak: 20 °C. Ulaz/izlaz vode: 50 °C / 45 °C. 3) Navedene su razine zvučne snage iz mjerenja prilikom povrata i zračenja. 4) Razine zvučnog tlaka temelje se na značajkama (NR) sobe obujma 100 m³ s odjecima od 0,5 sekundi. Navedene su vrijednosti za vanjski statički tlak od 0 Pa, dodatne značajke tlaka potražite u tehničkom priručniku.



Ventilokonvektori – kanalna jedinica s visokim statičkim tlakom (AC)



PAW-FC-903TC
Neobavezni upravljač. Ožičeni daljinski upravljač.



PAW-FC-RC1
Neobavezni upravljač. Napredni ožičeni daljinski upravljač.

Tehnička obilježja

- 6 veličina
- Kapacitet hlađenja od 4,1 do 21,9 kW
- Kapacitet grijanja od 4,7 do 21,5 kW
- Motor ventilatora na izmjeničnu struju s 5 brzina

Glavne značajke i dodatna oprema

- 2- i 4-cijevne konfiguracije, za spajanje s lijeve i desne strane
- Statički tlak do 220 Pa
- Dvostruka površinska izolacija
- 2-smjerni i 3-smjerni ventili za uključivanje/isključivanje
- Pomoćna drenažna posuda
- Usis zraka kroz uklonjivu rešetku
- Filtar G3

Radna ograničenja

Ulazna temperatura vode	Od 5 do 90 °C
Temperatura zraka u unutrašnjosti	Od 5 do 32 °C

2-cijevni	Spajanje s lijeve strane		PAW-FC2A-E070L	PAW-FC2A-E150L	PAW-FC2A-E180L	PAW-FC2A-E210L	PAW-FC2A-E240L*	PAW-FC2A-E270L*
	Spajanje s desne strane		PAW-FC2A-E070R	PAW-FC2A-E150R	PAW-FC2A-E180R	PAW-FC2A-E210R	PAW-FC2A-E240R*	PAW-FC2A-E270R*
Ukupni kapacitet hlađenja ¹⁾	Med / S-Hi	kW	5,5/6,4	11,5/14,2	11,5/15,0	13,7/18,6	19,8/23,3	23,0/27,5
Osjetilni kapacitet ¹⁾	Med / S-Hi	kW	4,2/5,1	9,2/12,2	9,5/13,1	9,9/13,7	14,9/17,8	16,3/19,7
Protok vode	Med / S-Hi	l/h	951/1095	1979/2437	1979/2589	2357/3201	3410/4015	3951/4740
Pad tlaka vode	Med / S-Hi	kPa	42,5/56,2	19,9/29,3	19,6/32,0	28,8/51,5	25,2/34,2	25,2/35,3
Kapacitet grijanja ²⁾	Med / S-Hi	kW	8,6/12,7	14,2/20,0	16,3/23,2	16,5/23,4	26,3/32,6	27,5/33,7
4-cijevni	Spajanje s lijeve strane		PAW-FC4A-E070L	PAW-FC4A-E150L	PAW-FC4A-E180L	PAW-FC4A-E210L	PAW-FC4A-E240L*	PAW-FC4A-E270L*
	Spajanje s desne strane		PAW-FC4A-E070R	PAW-FC4A-E150R	PAW-FC4A-E180R	PAW-FC4A-E210R	PAW-FC4A-E240R*	PAW-FC4A-E270R*
Ukupni kapacitet hlađenja ¹⁾	Med / S-Hi	kW	5,4/6,0	10,1/11,9	11,2/13,6	14,4/18,8	17,7/20,5	19,9/23,4
Osjetilni kapacitet ¹⁾	Med / S-Hi	kW	4,1/4,7	8,4/10,9	9,1/12,0	10,6/14,5	13,9/16,3	14,9/17,8
Protok vode	Med / S-Hi	l/h	924/1035	1739/2044	1928/2335	2478/3241	3053/3526	3427/4032
Pad tlaka vode	Med / S-Hi	kPa	52,1/64,4	13,5/18,4	17,4/25,0	35,2/59,1	25,0/33,0	23,3/31,5
Kapacitet grijanja ²⁾	Med / S-Hi	kW	6,0/7,4	11,8/15,9	11,9/15,9	11,9/16,0	11,1/13,5	11,1/13,5
Protok vode	Med / S-Hi	l/h	1029/1266	2038/2746	2045/2745	2051/2747	1910/2329	1910/2329
Pad tlaka vode	Med / S-Hi	kPa	30,7/43,6	167,6/293,0	100,8/174,3	101,4/174,6	87,8/120,3	53,3/72,5
Razine zvuka								
Zvučna snaga povrat + zračeno	S-Lo / Med / S-Hi	dB(A)	54/60/63	52/66/72	54/66/74	52/66/72	65/73/75	65/73/75
Izlazna zvučna snaga	S-Lo / Med / S-Hi	dB(A)	53/59/62	52/64/71	52/64/71	52/64/71	64/72/75	64/72/75
Zvučni tlak ³⁾	S-Lo / Med / S-Hi	dB(A)	33/39/42	31/45/51	31/45/51	31/45/51	44/52/54	44/52/54
Ventilator								
Broj	1							
2-cijevni protok zraka	Med / S-Hi	m ³ /h	1091/1562	2110/3197	2110/3197	2110/3197	3130/3923	3130/3923
4-cijevni protok zraka	Med / S-Hi	m ³ /h	1132/1496	2110/3197	2110/3197	2110/3197	3130/3923	3130/3923
Maksimalni vanjski tlak		Pa	110	200	200	200	220	220
Filtar			G3	G3	G3	G3	G3	G3
Električni podaci								
Napajanje	Napon	V	230	230	230	230	230	230
	Faza		Jednofazno	Jednofazno	Jednofazno	Jednofazno	Jednofazno	Jednofazno
Potrošnja energije	Frekvencija	Hz	50/60	50/60	50/60	50/60	50/60	50/60
	Med / S-Hi	W	182/222	421/675	421/675	421/675	530/673	530/673
Priklučci za vodu								
Vrsta			Plinski sa ženskim navojem	Plinski s muškim navojem	Plinski s muškim navojem	Plinski s muškim navojem	Plinski s muškim navojem	Plinski s muškim navojem
2-cijevni	Hlađenje	U inčima	1/2	1	1 1/4	1 1/4	1 1/4	1 1/4
4-cijevni	Hlađenje	U inčima	1/2	1	1	1	1 1/4	1 1/4
	Grijanje	U inčima	1/2	3/4	3/4	3/4	3/4	3/4
Dimenzije i težina								
Dimenzije	V x Š x D	mm	250x698x1200	375x798x1380	375x798x1380	375x798x1380	450x798x1500	450x798x1500
Težina		kg	42	63	65	67	76	80

1) U skladu sa standardom Eurovent. Zrak: 27 °C ST / 19 °C MT. Ulaz/izlaz vode: 7 °C / 12 °C. 2) Zrak: 20 °C. Ulaz/izlaz vode: 50 °C / 45 °C. 3) Informativni podaci: Uzimajući u obzir hipotetičko prigušenje zvuka prostorije i ugradnju od 21 dB.

Navedene su vrijednosti za vanjski statički tlak od 50 Pa, dodatne značajke tlaka potražite u tehničkom priručniku.

* Ventilatori velike brzine koji se upotrebljavaju za vrijednosti kapaciteta, protoka vode, zvuka i protoka zraka.



Ventilokonvektori – kanalna jedinica s visokim statičkim tlakom (EC)



PAW-FC-907TC
Neobavezni upravljač.
Ožičeni daljinski upravljač za EC ventilatore.

Tehnička obilježja

- 5 veličina
- Kapacitet hlađenja od 6,6 do 19,9 kW
- Kapacitet grijanja od 5,9 do 21,4 kW
- EC ventilator niske potrošnje energije

Glavne značajke i dodatna oprema

- 2- i 4-cijevne konfiguracije, za spajanje s lijeve i desne strane
- Statički tlak do 300 Pa
- Dvostruka površinska izolacija
- 2-smjerni i 3-smjerni ventili za uključivanje/isključivanje
- Pomoćna drenažna posuda
- Usis zraka kroz uklonjivu rešetku
- Filtar G3

Radna ograničenja

Ulazna temperatura vode	Od 5 do 90 °C
Temperatura zraka u unutrašnjosti	Od 5 do 32 °C

2-cijevni	Spajanje s lijeve strane		PAW-FC2E-E150L	PAW-FC2E-E180L	PAW-FC2E-E210L	PAW-FC2E-E240L	PAW-FC2E-E270L
	Spajanje s desne strane		PAW-FC2E-E150R	PAW-FC2E-E180R	PAW-FC2E-E210R	PAW-FC2E-E240R	PAW-FC2E-E270R
Ukupni kapacitet hlađenja ¹⁾	Med / S-Hi	kW	11,3/14,5	13,1/17,3	14,2/19,0	16,1/20,3	18,1/23,1
Osjetilni kapacitet ¹⁾	Med / S-Hi	kW	9,1/12,1	10,3/14,1	10,9/15,0	12,4/16,2	13,6/17,8
Protok vode	Med / S-Hi	l/h	1945/2498	2259/2979	2451/3275	2766/3498	3120/3972
Pad tlaka vode	Med / S-Hi	kPa	19,3/30,7	24,9/41,5	31,0/53,8	37,1/62,4	43,2/72,4
Kapacitet grijanja ²⁾	Med / S-Hi	kW	15,8/20,7	17,9/24,3	19,4/26,8	20,8/27,5	22,8/30,4
4-cijevni	Spajanje s lijeve strane		PAW-FC4E-E150L	PAW-FC4E-E180L	PAW-FC4E-E210L	PAW-FC4E-E240L	PAW-FC4E-E270L
	Spajanje s desne strane		PAW-FC4E-E150R	PAW-FC4E-E180R	PAW-FC4E-E210R	PAW-FC4E-E240R	PAW-FC4E-E270R
Ukupni kapacitet hlađenja ¹⁾	Med / S-Hi	kW	9,1/11,6	10,2/13,0	12,6/16,4	14,0/17,5	15,3/19,5
Osjetilni kapacitet ¹⁾	Med / S-Hi	kW	7,6/10,1	8,4/11,2	9,9/13,4	11,0/14,2	11,8/15,5
Protok vode	Med / S-Hi	l/h	1567/2005	1764/2243	2175/2826	2409/3020	2641/3359
Pad tlaka vode	Med / S-Hi	kPa	11,1/17,7	14,7/23,2	27,5/45,4	35,9/59,4	44,3/72,4
Kapacitet grijanja ²⁾	Med / S-Hi	kW	5,8/7,3	10,0/12,8	10,1/12,9	8,3/10,3	8,2/10,5
Protok vode	Med / S-Hi	l/h	991/1264	1729/2211	1734/2227	1421/1780	1407/1804
Pad tlaka vode	Med / S-Hi	kPa	45,6/70,1	74,1/116,4	74,5/118,0	55,9/78,7	33,9/48,9
Razine zvuka							
Zvučna snaga povrat + zračeno	S-Lo / Med / S-Hi	dB(A)	56/67/74	56/67/74	56/67/74	58/69/76	58/69/76
Izlazna zvučna snaga	S-Lo / Med / S-Hi	dB(A)	56/65/74	56/65/74	56/65/74	58/67/76	58/67/76
Zvučni tlak ³⁾	S-Lo / Med / S-Hi	dB(A)	35/46/52	35/46/52	35/46/52	37/48/54	37/48/54
Ventilator							
Broj	1						
2-cijevni protok zraka	Med / S-Hi	m ³ /h	2418/3583	2418/3583	2418/3583	2700/3829	2700/3829
4-cijevni protok zraka	Med / S-Hi	m ³ /h	2418/3583	2418/3583	2418/3583	2700/3829	2700/3829
Maksimalni vanjski tlak		Pa	300	300	300	300	300
Električni podaci							
Napajanje	Napon	V					
	Faza		Jednofazno	Jednofazno	Jednofazno	Jednofazno	Jednofazno
	Frekvencija	Hz	50/60	50/60	50/60	50/60	50/60
Potrošnja energije	Med / S-Hi	W	172/246	172/246	172/246	237/364	237/364
Priključci za vodu							
Vrsta			Plinski s muškim navojem	Plinski s muškim navojem	Plinski s muškim navojem	Plinski s muškim navojem	Plinski s muškim navojem
2-cijevni		U inčima	1	1 1/4	1 1/4	1 1/4	1 1/4
4-cijevni	Hlađenje	U inčima	1	1	1	1 1/4	1 1/4
	Grijanje	U inčima	3/4	3/4	3/4	3/4	3/4
Dimenzije i težina							
Dimenzije	V x Š x D	mm	375x798x1380	375x798x1380	375x798x1380	450 x798x1500	450 x798x1500
Težina		kg	63	65	67	76	80

1) U skladu sa standardom Eurovent. Zrak: 27 °C ST / 19 °C MT. Ulaz/izlaz vode: 7 °C / 12 °C. 2) Zrak: 20 °C. Ulaz/izlaz vode: 50 °C / 45 °C. 3) Informativni podaci: Uzimajući u obzir hipotetičko prigušenje zvuka prostorije i ugradnju od 21 dB. Navedene su vrijednosti za vanjski statički tlak od 50 Pa, dodatne značajke tlaka potražite u tehničkom priručniku.



Ventilokonvektori – 4-smjerna kasetna jedinica (AC)



PAW-FC-903TC
Neobavezni upravljač. Ožičeni daljinski upravljač.



PAW-FC-RC1
Neobavezni upravljač. Napredni ožičeni daljinski upravljač.

Tehnička obilježja

- 6 veličina*
- Kapacitet hlađenja od 1,4 do 8,6 kW
- Kapacitet grijanja od 1,1 do 12,8 kW
- Motor ventilatora na izmjeničnu struju s 3 brzine

Glavne značajke i dodatna oprema

- 2- i 4-cijevne konfiguracije
- Vrlo niske razine buke
- Brzi pristup, jednostavno uklanjanje prednje rešetke
- Svi se priključci nalaze s iste strane
- Pocinčani čelični lim s toplinskom i zvučnom izolacijom, pri čemu se sprečava kondenzacija na kućištu i pruža dobro prigušenje zvuka
- Zračni filter sintetičkog tipa koji se može očistiti

Radna ograničenja

Ulazna temperatura vode	Od 5 do 90 °C
Temperatura zraka u unutrašnjosti	Od 5 do 32 °C

* 5 veličina dostupno za 4-cijevnu konfiguraciju.

2-cijevni			PAW-FC2A-U020	PAW-FC2A-U030	PAW-FC2A-U040	PAW-FC2A-U050	PAW-FC2A-U060	PAW-FC2A-U070
Ukupni kapacitet hlađenja ¹⁾	Med / Hi	kW	1,8/2,4	2,7/4,0	3,5/4,7	4,4/6,1	5,4/7,2	6,5/8,6
Osjetilni kapacitet ¹⁾	Med / Hi	kW	1,5/2,0	2,2/3,0	2,6/3,6	3,4/4,8	4,0/5,4	4,8/6,4
Protok vode	Med / Hi	l/h	303/404	493/683	597/801	762/1042	937/1233	1111/1476
Pad tlaka vode	Med / Hi	kPa	6,8/10,9	8,5/14,4	11,2/18,3	13/21,9	7,5/11,5	13/20,5
Kapacitet grijanja ²⁾	Med / Hi	kW	2,5/3,25	3,7/4,5	4,6/6,2	6,0/8,1	7,4/10,0	9,2/12,0
4-cijevni			PAW-FC4A-U020	PAW-FC4A-U030	PAW-FC4A-U040	—	PAW-FC4A-U060	PAW-FC4A-U070
Ukupni kapacitet hlađenja ¹⁾	Med / Hi	kW	1,5/2,0	2,7/3,4	3,3/4,0	—	4,9/6,6	6,0/7,5
Osjetilni kapacitet ¹⁾	Med / Hi	kW	1,4/1,8	2,1/2,6	2,6/3,2	—	3,8/5,1	4,6/5,9
Protok vode	Med / Hi	l/h	258/359	465/576	563/683	—	851/1137	1030/1294
Pad tlaka vode	Med / Hi	kPa	8,9/13,6	8,3/11,6	11,2/15,3	—	13,9/22,2	18,9/27,5
Kapacitet grijanja ²⁾	Med / Hi	kW	0,9/1,2	3,1/3,8	3,5/4,1	—	5,5/7,0	7,1/8,9
Protok vode	Med / Hi	l/h	153/201	530/658	603/699	—	939/1210	1214/1540
Pad tlaka vode	Med / Hi	kPa	33,4/53,6	24,2/35	30,9/39,8	—	13,8/20,7	20,8/30,9
Razine zvuka								
Razina zvučne snage za 2 cijevi	Lo / Med / Hi	dB(A)	36/40/49	35/47/53	42/48/57	35/40/49	38/46/54	40/52/59
Razina zvučne snage za 4 cijevi	Lo / Med / Hi	dB(A)	36/40/49	35/47/53	42/48/57	—	38/46/54	40/52/59
Globalna razina zvučnog tlaka za 2 cijevi ³⁾	Lo / Med / Hi	dB(A)	27/31/40	26/35/44	33/39/48	26/31/40	29/37/45	31/43/50
Globalna razina zvučnog tlaka za 4 cijevi ³⁾	Lo / Med / Hi	dB(A)	27/31/40	26/35/44	33/39/48	—	29/37/45	31/43/50
Ventilator								
Broj			1	1	1	1	1	1
Protok zraka	Med / Hi	m ³ /h	450/659	504/734	626/900	720/979	824/1159	1080/1447
Filter			G1	G1	G1	G1	G1	G1
Električni podaci								
Napajanje	Napon	V	230	230	230	230	230	230
	Faza		Jednofazno	Jednofazno	Jednofazno	Jednofazno	Jednofazno	Jednofazno
	Frekvencija	Hz	50	50	50	50	50	50
2-cijevna potrošnja energije	Med / Hi	W	35/58	34/58	58/99	41/66	61/88	92/125
4-cijevna potrošnja energije	Med / Hi	W	35/58	34/58	58/99	—	61/88	92/125
Priključci za vodu								
Vrsta			Plinski sa ženskim navojem	Plinski sa ženskim navojem	Plinski sa ženskim navojem	Plinski sa ženskim navojem	Plinski sa ženskim navojem	Plinski sa ženskim navojem
2-cijevni		U inčima	3/4	3/4	3/4	1	1	1
4-cijevni	Hlađenje	U inčima	3/4	3/4	3/4	—	1	1
	Grijanje	U inčima	1/2	1/2	1/2	—	3/4	3/4
Dimenzije i težina								
Dimenzije uključujući ploču	V x Š x D	mm	334x720x720	334x720x720	334x720x720	339x960x960	339x960x960	339x960x960
Težina		kg	14,8	16,5	16,5	37,1	37,1	39,6

1) U skladu sa standardom Eurovent. Zrak: 27 °C ST / 19 °C MT. Ulaz/izlaz vode: 7 °C / 12 °C. 2) U skladu sa standardom Eurovent. Zrak: 20 °C. Ulaz/izlaz vode: 45 °C / 40 °C. 3) Informativni podaci koji uzimaju u obzir hipotetičko prigušenje zvuka prostorije i ugradnju od -9 dB (A).



Ventilokonvektori – 4-smjerna kasetna jedinica (EC)



PAW-FC-9077C
Neobavezni upravljač.
Ožičeni daljinski upravljač za EC ventilatore.

Tehnička obilježja

- 6 veličina*
- Kapacitet hlađenja od 1,4 do 9,4 kW
- Kapacitet grijanja od 1,1 do 14,0 kW
- EC ventilator niske potrošnje energije

Glavne značajke i dodatna oprema

- 2- i 4-cijevne konfiguracije
- Vrlo niske razine buke
- Brzi pristup, jednostavno uklanjanje prednje rešetke
- Svi se priključci nalaze s iste strane
- Pocinčani čelični lim s toplinskom i zvučnom izolacijom, pri čemu se sprečava kondenzacija na kućištu i pruža dobro prigušenje zvuka
- Zračni filter sintetičkog tipa koji se može očistiti

Radna ograničenja

Ulazna temperatura vode	Od 5 do 90 °C
Temperatura zraka u unutrašnjosti	Od 5 do 32 °C

* 5 veličina dostupno za 4-cijevnu konfiguraciju.

2-cijevni			PAW-FC2E-U020	PAW-FC2E-U030	PAW-FC2E-U040	PAW-FC2E-U050	PAW-FC2E-U060	PAW-FC2E-U070
Ukupni kapacitet hlađenja ¹⁾	Med / Hi	kW	1,8/2,4	2,9/4,0	3,5/4,7	4,4/6,1	5,5/7,2	6,5/9,6
Osjetilni kapacitet ¹⁾	Med / Hi	kW	1,5/2,0	2,2/3,1	2,7/3,6	3,5/4,7	4,1/5,4	4,9/7,2
Protok vode	Med / Hi	l/h	306/409	497/688	604/808	765/1050	944/1243	1119/1649
Pad tlaka vode	Med / Hi	kPa	6,9/11,2	8,6/14,6	11,4/18,6	13,1/22,2	7,6/11,7	13,1/24,6
Kapacitet grijanja ²⁾	Med / Hi	kW	2,5/3,2	3,7/4,5	4,6/6,2	6,0/8,1	7,4/10,0	9,2/13,0
4-cijevni			PAW-FC4E-U020	PAW-FC4E-U030	PAW-FC4E-U040	—	PAW-FC4E-U060	PAW-FC4E-U070
Ukupni kapacitet hlađenja ¹⁾	Med / Hi	kW	1,5/2,0	2,7/3,4	3,2/4,0	—	5,0/6,6	6,1/7,9
Osjetilni kapacitet ¹⁾	Med / Hi	kW	1,4/1,9	2,1/2,6	2,6/3,3	—	3,8/5,1	4,7/6,3
Protok vode	Med / Hi	l/h	262/344	464/581	556/690	—	858/1144	1041/1366
Pad tlaka vode	Med / Hi	kPa	9,1/14,0	8,2/11,7	10,9/15,5	—	14,1/22,4	19,2/30,1
Kapacitet grijanja ²⁾	Med / Hi	kW	0,9/1,2	3,1/3,8	3,5/4,1	—	5,5/7,0	7,1/9,8
Protok vode	Med / Hi	l/h	153/201	530/658	603/699	—	939/1210	1214/1686
Pad tlaka vode	Med / Hi	kPa	33,4/53,6	24,2/35	30,9/39,8	—	13,8/20,7	20,8/36
Razine zvuka								
Razina zvučne snage za 2 cijevi	Lo / Med / Hi	dB(A)	36/40/49	35/47/53	42/48/57	35/40/49	38/46/54	40/52/59
Razina zvučne snage za 4 cijevi	Lo / Med / Hi	dB(A)	36/40/49	35/44/53	42/48/57	—	38/46/54	40/52/59
Globalna razina zvučnog tlaka za 2 cijevi ³⁾	Lo / Med / Hi	dB(A)	27/31/40	26/35/44	33/39/48	26/31/40	29/37/45	31/43/50
Globalna razina zvučnog tlaka za 4 cijevi ³⁾	Lo / Med / Hi	dB(A)	27/31/40	26/35/44	33/39/48	—	29/37/45	31/43/50
Ventilator								
Broj			1					
Protok zraka	Med / Hi	m ³ /h	450/659	504/734	626/900	720/979	824/1159	1080/1598
Filter			G1					
Električni podaci								
Napajanje	Napon	V	230					
	Faza		Jednofazno	Jednofazno	Jednofazno	Jednofazno	Jednofazno	Jednofazno
	Frekvencija	Hz	50					
2-cijevna potrošnja energije	Med / Hi	W	13/29	14/32	22/57	12/25	23/25	40/115
4-cijevna potrošnja energije	Med / Hi	W	13/29	14/32	22/57	—	23/46	40/115
Priključci za vodu								
Vrsta			Plinski sa ženskim navojem	Plinski sa ženskim navojem	Plinski sa ženskim navojem	Plinski sa ženskim navojem	Plinski sa ženskim navojem	Plinski sa ženskim navojem
2-cijevni		U inčima	3/4	3/4	3/4	1	1	1
4-cijevni		Hlađenje	3/4	3/4	3/4	—	1	1
		Grijanje	1/2	1/2	1/2	—	3/4	3/4
Dimenzije i težina								
Dimenzije uključujući ploču	V x Š x D	mm	334x720x720	334x720x720	334x720x720	339x960x960	339x960x960	339x960x960
Težina		kg	14,8	16,5	16,5	37,1	37,1	39,6

1) U skladu sa standardom Eurovent. Zrak: 27 °C ST / 19 °C MT. Ulaz/izlaz vode: 7 °C / 12 °C. 2) U skladu sa standardom Eurovent. Zrak: 20 °C. Ulaz/izlaz vode: 45 °C / 40 °C. 3) Informativni podaci koji uzimaju u obzir hipotetičko prigušenje zvuka prostorije i ugradnju od -9 dB (A).



Ventilokonvektori – kućište stropnih jedinica (AC)



PAW-FC-903TC
Neobavezni upravljač. Ožičeni daljinski upravljač.



PAW-FC-RC1
Neobavezni upravljač. Napredni ožičeni daljinski upravljač.

Tehnička obilježja

- Kapacitet hlađenja od 0,7 do 8,1 kW
- Kapacitet grijanja od 0,7 do 10,3 kW
- Motor(i) ventilatora na izmjeničnu struju s 5 brzina

Glavne značajke i dodatna oprema

- 2- i 4-cijevne konfiguracije
- Raspored za lijevu ili desnu stranu
- Jednostavna ugradnja
- Vrlo niske razine buke
- 2-smjerni i 3-smjerni ventili za uključivanje/isključivanje
- Pomoćna drenažna posuda
- Usis zraka kroz uklonjivu rešetku
- Filtar G2

Radna ograničenja

Ulazna temperatura vode	Od 5 do 90 °C
Temperatura zraka u unutrašnjosti	Od 5 do 32 °C

2-cijevni	Spajanje s lijeve strane (PAW-)		FC2A-T010L	FC2A-T020L	FC2A-T030L	FC2A-T040L	FC2A-T050L	FC2A-T060L	FC2A-T070L	FC2A-T080L
	Spajanje s desne strane (PAW-)		FC2A-T010R	FC2A-T020R	FC2A-T030R	FC2A-T040R	FC2A-T050R	FC2A-T060R	FC2A-T070R	FC2A-T080R
Ukupni kapacitet hlađenja ¹⁾	Med / S-Hi	kW	1,0/1,5	1,2/1,7	2,0/2,5	2,4/3,2	3,2/4,6	4,6/5,8	6,1/7,3	6,1/8,1
Osjetilni kapacitet ¹⁾	Med / S-Hi	kW	0,8/1,1	0,9/1,3	1,5/1,9	1,8/2,3	2,2/3,3	3,3/4,5	4,3/5,1	4,6/6,3
Protok vode	Med / S-Hi	l/h	172/250	213/289	341/430	413/547	544/798	784/1003	1058/1252	1048/1400
Pad tlaka vode	Med / S-Hi	kPa	19,5/39,2	3,9/6,3	19,3/28,8	17,1/28,0	22,8/46,9	37,4/60,2	15,4/21,5	19,3/32,5
Kapacitet grijanja ²⁾	Med / S-Hi	kW	1,4/2,0	1,5/2,2	2,4/3,1	2,9/4,0	4,1/5,7	5,3/7,1	7,9/9,3	8,1/11,6
4-cijevni	Spajanje s lijeve strane (PAW-)		FC4A-T010L	FC4A-T020L	FC4A-T030L	FC4A-T040L	FC4A-T050L	FC4A-T060L	FC4A-T070L	FC4A-T080L
	Spajanje s desne strane (PAW-)		FC4A-T010R	FC4A-T020R	FC4A-T030R	FC4A-T040R	FC4A-T050R	FC4A-T060R	FC4A-T070R	FC4A-T080R
Ukupni kapacitet hlađenja ¹⁾	Med / S-Hi	kW	0,9/1,3	1,1/1,6	1,9/2,4	2,3/3,0	3,0/4,3	4,4/5,6	5,9/6,9	5,9/8,0
Osjetilni kapacitet ¹⁾	Med / S-Hi	kW	0,7/1,0	0,8/1,2	1,5/1,8	1,7/2,2	2,2/3,1	3,2/4,3	4,2/4,9	4,4/6,2
Protok vode	Med / S-Hi	l/h	159/225	192/268	327/414	388/517	522/748	756/967	1019/1193	1020/1380
Pad tlaka vode	Med / S-Hi	kPa	15,2/29,0	3,4/5,6	9,5/14,4	22,3/36,8	12,8/25,1	27,7/44,5	17,9/24,4	31,1/53,6
Kapacitet grijanja ²⁾	Med / S-Hi	kW	0,7/1,0	0,9/1,1	1,4/1,6	1,6/2,1	2,3/2,6	2,9/3,3	3,6/4,0	5,6/6,1
Protok vode	Med / S-Hi	l/h	127/178	146/190	232/274	273/354	401/443	505/560	626/682	963/1052
Pad tlaka vode	Med / S-Hi	kPa	3,5/5,6	3,2/5,3	9,0/11,9	26,5/42,7	24,6/29,5	43,9/52,9	117,9/137,8	63,7/75
Razine zvuka										
Globalna razina zvučne snage	S-Lo / Med / S-Hi	dB(A)	33/40/49	31/43/50	30/45/52	30/44/51	34/46/56	38/51/58	43/56/61	50/55/64
Globalna razina zvučnog tlaka ³⁾	S-Lo / Med / S-Hi	dB(A)	24/31/40	22/34/41	21/36/43	21/35/42	25/37/47	29/42/49	34/47/52	41/46/55
Ventilator										
Broj			1	1	1	2	2	2	2	3
2-cijevni protok zraka	Med / S-Hi	m ³ /h	190/283	179/265	274/390	357/499	486/716	640/933	893/1064	936/1397
4-cijevni protok zraka	Med / S-Hi	m ³ /h	168/253	161/241	263/369	335/467	466/542	614/723	859/944	905/1042
Filtar			G2	G2	G2	G2	G2	G2	G2	G2
Električni podaci										
Napajanje	Napon	V	230	230	230	230	230	230	230	230
	Faza		Jednofazno	Jednofazno	Jednofazno	Jednofazno	Jednofazno	Jednofazno	Jednofazno	Jednofazno
	Frekvencija	Hz	50/60	50/60	50/60	50/60	50/60	50/60	50/60	50/60
2-cijevna potrošnja energije	Med / S-Hi	W	24/36	18/29	37/45	37/56	55/72	75/105	100/147	112/188
4-cijevna potrošnja energije	Med / S-Hi	W	24/36	18/28	37/44	37/55	54/70	74/104	99/145	112/188
Priključci za vodu										
Vrsta			Plinski sa ženskim navojem	Plinski sa ženskim navojem	Plinski sa ženskim navojem	Plinski sa ženskim navojem	Plinski sa ženskim navojem	Plinski sa ženskim navojem	Plinski sa ženskim navojem	Plinski sa ženskim navojem
	2-cijevni	U inčima	1/2	1/2	1/2	1/2	1/2	1/2	3/4	3/4
	4-cijevni	Hlađenje	U inčima	1/2	1/2	1/2	1/2	1/2	1/2	3/4
	Grijanje	U inčima	1/2	1/2	1/2	1/2	1/2	1/2	1/2	1/2
Dimenzije i težina										
Dimenzije	V x Š x D	mm	477 x 225 x 766	766 x 225 x 477	477 x 225 x 951	477 x 225 x 1136	477 x 225 x 1321	477 x 225 x 1506	575 x 225 x 1319	575 x 225 x 1506
Težina	2/4 cijevi	kg	19/20	19/20	22/23	27/29	30/32	35/37	35/37	47/49

1) U skladu sa standardom Eurovent. Zrak: 27 °C ST / 19 °C MT. Ulaz/izlaz vode: 7 °C / 12 °C. 2) Zrak: 20 °C. Ulaz/izlaz vode: 50 °C / 45 °C. 3) Razine zvučnog tlaka temelje se na značajkama (NR) sobe obujma 100 m³ s odjecima od 0,5 sekundi.



Ventilokonvektori – kućište stropnih jedinica (EC)



PAW-FC-907TC
Neobavezni upravljač.
Ožičeni daljinski upravljač za EC ventilatore.

Tehnička obilježja

- Kapacitet hlađenja od 0,5 do 9,6 kW
- Kapacitet grijanja od 0,6 do 13,6 kW
- EC ventilator(i) niske potrošnje energije

Glavne značajke i dodatna oprema

- 2- i 4-cijevne konfiguracije
- Raspored za lijevu ili desnu stranu
- Jednostavna ugradnja
- Vrlo niske razine buke
- 2-smjerni i 3-smjerni ventili za uključivanje/isključivanje
- Pomoćna drenažna posuda
- Usis zraka kroz uklonjivu rešetku
- Filtar G2

Radna ograničenja

Ulazna temperatura vode	Od 5 do 90 °C
Temperatura zraka u unutrašnjosti	Od 5 do 32 °C

2-cijevni	Spajanje s lijeve strane (PAW-)		FC2E-T010L	FC2E-T020L	FC2E-T030L	FC2E-T040L	FC2E-T050L	FC2E-T060L	FC2E-T070L	FC2E-T080L
	Spajanje s desne strane (PAW-)		FC2E-T010R	FC2E-T020R	FC2E-T030R	FC2E-T040R	FC2E-T050R	FC2E-T060R	FC2E-T070R	FC2E-T080R
Ukupni kapacitet hlađenja ¹⁾	Med / S-Hi	kW	1,2/2,1	1,4/2,4	2,1/3,1	2,9/4,2	4,0/5,0	4,5/5,2	5,9/6,9	6,5/8,8
Osjetilni kapacitet ¹⁾	Med / S-Hi	kW	1,1/1,9	1,1/1,9	1,6/2,4	2,1/3,0	3,0/3,7	3,5/4,0	4,3/5,2	4,8/6,6
Protok vode	Med / S-Hi	l/h	210/356	237/406	354/532	506/722	685/743	767/800	1008/1098	1111/1254
Pad tlaka vode	Med / S-Hi	kPa	28,2/76,9	4,6/11,0	20,5/42,1	24,4/46,3	35,1/41,0	35,8/38,8	14,0/16,6	21,4/26,6
Kapacitet grijanja ²⁾	Med / S-Hi	kW	1,6/2,9	1,9/3,3	2,2/3,4	3,0/5,3	5,2/5,5	5,9/6,1	7,3/8,2	8,0/9,3
4-cijevni	Spajanje s lijeve strane (PAW-)		FC4E-T010L	FC4E-T020L	FC4E-T030L	FC4E-T040L	FC4E-T050L	FC4E-T060L	FC4E-T070L	FC4E-T080L
	Spajanje s desne strane (PAW-)		FC4E-T010R	FC4E-T020R	FC4E-T030R	FC4E-T040R	FC4E-T050R	FC4E-T060R	FC4E-T070R	FC4E-T080R
Ukupni kapacitet hlađenja ¹⁾	Med / S-Hi	kW	1,1/1,9	1,2/2,2	1,9/2,9	2,7/4,0	3,6/4,6	4,1/4,9	5,1/6,4	6,2/9,6
Osjetilni kapacitet ¹⁾	Med / S-Hi	kW	0,9/1,7	1,0/1,8	1,5/2,2	1,9/2,8	2,8/3,5	3,2/3,8	3,8/4,8	4,6/7,2
Protok vode	Med / S-Hi	l/h	185/327	206/375	321/493	457/681	625/686	707/749	886/977	1070/1242
Pad tlaka vode	Med / S-Hi	kPa	20,1/59,2	3,7/9,7	9,2/19,7	29,6/60,1	17,9/21,3	24,3/27,2	13,6/16,5	33,9/44,3
Kapacitet grijanja ²⁾	Med / S-Hi	kW	0,8/1,4	0,9/1,5	1,4/1,8	2,0/2,8	2,4/2,5	2,9/3,1	3,4/3,6	5,9/6,9
Protok vode	Med / S-Hi	l/h	140/235	161/255	243/304	350/483	416/438	503/531	583/614	1011/1194
Pad tlaka vode	Med / S-Hi	kPa	4,0/8,4	3,8/9,4	9,7/14,1	41,8/76,3	26,3/28,9	43,6/48,1	103,8/113,9	69,7/95,1
Razine zvuka										
Globalna razina zvučne snage	S-Lo / Med / S-Hi	dB(A)	34/47/60	34/47/60	31/50/59	29/44/52	30/51/57	32/54/58	40/54/59	51/56/64
Globalna razina zvučnog tlaka ³⁾	S-Lo / Med / S-Hi	dB(A)	25/38/51	25/38/51	22/41/50	20/35/43	21/42/48	23/45/49	31/45/50	42/47/55
Ventilator										
Broj			1	1	1	2	2	2	2	3
2-cijevni protok zraka	Med / S-Hi	m ³ /h	228/417	234/413	380/585	412/678	645/702	737/779	850/950	927/1093
4-cijevni protok zraka	Med / S-Hi	m ³ /h	199/379	200/380	342/540	369/627	587/646	668/716	798/894	884/1079
Filtar			G2	G2	G2	G2	G2	G2	G2	G2
Električni podaci										
Napajanje	Napon	V	230	230	230	230	230	230	230	230
	Faza		Jednofazno	Jednofazno	Jednofazno	Jednofazno	Jednofazno	Jednofazno	Jednofazno	Jednofazno
2-cijevna potrošnja energije	Frekvencija	Hz	50/60	50/60	50/60	50/60	50/60	50/60	50/60	50/60
	Med / S-Hi	W	11/41	13/41	16/42	13/43	24/46	30/54	44/77	42/108
4-cijevna potrošnja energije	Med / S-Hi	W	11/39	13/40	15/40	12/42	23/44	28/52	43/75	41/116
Priključci za vodu										
Vrsta			Plinski sa ženskim navojem	Plinski sa ženskim navojem	Plinski sa ženskim navojem	Plinski sa ženskim navojem	Plinski sa ženskim navojem	Plinski sa ženskim navojem	Plinski sa ženskim navojem	Plinski sa ženskim navojem
2-cijevni		U inčima	1/2	1/2	1/2	1/2	1/2	1/2	3/4	3/4
4-cijevni	Hlađenje	U inčima	1/2	1/2	1/2	1/2	1/2	1/2	3/4	3/4
	Grijanje	U inčima	1/2	1/2	1/2	1/2	1/2	1/2	1/2	1/2
Dimenzije i težina										
Dimenzije	V x Š x D	mm	477 x 225 x 766	766 x 225 x 477	477 x 225 x 951	477 x 225 x 1136	477 x 225 x 1321	477 x 225 x 1506	575 x 225 x 1319	575 x 225 x 1506
Težina	2/4 cijevi	kg	19/20	19/20	22/23	27/29	30/32	35/37	35/37	47/49

1) U skladu sa standardom Eurovent. Zrak: 27 °C ST / 19 °C MT. Ulaz/izlaz vode: 7 °C / 12 °C. 2) Zrak: 20 °C. Ulaz/izlaz vode: 50 °C / 45 °C. 3) Razine zvučnog tlaka temelje se na značajkama (NR) sobe obujma 100 m³ s odjecima od 0,5 sekundi.



Ventilokonvektori – kućište samostojećih podnih jedinica (AC)



PAW-FC-RCFS
Neobavezni upravljač. Integrirani daljinski upravljač za samostojeći podni ventilokonvektor (AC).



PAW-FC-903TC
Neobavezni upravljač. Ožičeni daljinski upravljač.



PAW-FC-RC1
Neobavezni upravljač. Napredni ožičeni daljinski upravljač.

Tehnička obilježja

- Kapacitet hlađenja od 0,7 do 8,1 kW
- Kapacitet grijanja od 0,7 do 10,3 kW
- Motor(i) ventilatora na izmjeničnu struju s 5 brzina

Glavne značajke i dodatna oprema

- 2- i 4-cijevne konfiguracije
- Raspored za lijevu ili desnu stranu
- Jednostavna ugradnja
- Vrlo niske razine buke
- 2-smjerni i 3-smjerni ventili za uključivanje/isključivanje
- Pomoćna drenažna posuda
- Usis zraka kroz uklonjivu rešetku
- Filtar G2
- PAW-FSF nožice za samostojeće podne jedinice

Radna ograničenja

Ulazna temperatura vode	Od 5 do 90 °C
Temperatura zraka u unutrašnjosti	Od 5 do 32 °C

2-cijevni	Spajanje s lijeve strane (PAW-)		FC2A-P010L	FC2A-P020L	FC2A-P030L	FC2A-P040L	FC2A-P050L	FC2A-P060L	FC2A-P070L	FC2A-P080L
	Spajanje s desne strane (PAW-)		FC2A-P010R	FC2A-P020R	FC2A-P030R	FC2A-P040R	FC2A-P050R	FC2A-P060R	FC2A-P070R	FC2A-P080R
Ukupni kapacitet hlađenja ¹⁾	Med / S-Hi	kW	1,0/1,5	1,2/1,7	2,0/2,5	2,4/3,2	3,2/4,6	4,6/5,8	6,1/7,3	6,1/8,1
Osjetilni kapacitet ¹⁾	Med / S-Hi	kW	0,8/1,1	0,9/1,3	1,5/1,9	1,8/2,3	2,2/3,3	3,3/4,5	4,3/5,1	4,6/6,3
Protok vode	Med / S-Hi	l/h	172/250	213/289	341/430	413/547	544/798	784/1003	1058/1252	1048/1400
Pad tlaka vode	Med / S-Hi	kPa	19,5/39,2	3,9/6,3	19,3/28,8	17,1/28,0	22,8/46,9	37,4/60,2	15,4/21,5	19,3/32,5
Kapacitet grijanja ²⁾	Med / S-Hi	kW	1,4/2,0	1,5/2,2	2,4/3,1	2,9/4,0	4,1/5,7	5,3/7,1	7,9/9,3	8,1/11,6
4-cijevni	Spajanje s lijeve strane (PAW-)		FC4A-P010L	FC4A-P020L	FC4A-P030L	FC4A-P040L	FC4A-P050L	FC4A-P060L	FC4A-P070L	FC4A-P080L
	Spajanje s desne strane (PAW-)		FC4A-P010R	FC4A-P020R	FC4A-P030R	FC4A-P040R	FC4A-P050R	FC4A-P060R	FC4A-P070R	FC4A-P080R
Ukupni kapacitet hlađenja ¹⁾	Med / S-Hi	kW	0,9/1,3	1,1/1,6	1,9/2,4	2,3/3,0	3,0/4,3	4,4/5,6	5,9/6,9	5,9/8,0
Osjetilni kapacitet ¹⁾	Med / S-Hi	kW	0,7/1,0	0,8/1,2	1,5/1,8	1,7/2,2	2,2/3,1	3,2/4,3	4,2/4,9	4,4/6,2
Protok vode	Med / S-Hi	l/h	159/225	192/268	327/414	388/517	522/748	756/967	1019/1193	1020/1380
Pad tlaka vode	Med / S-Hi	kPa	15,2/29,0	3,4/5,6	9,5/14,4	22,3/36,8	12,8/25,1	27,7/44,5	17,9/24,4	31,1/53,6
Kapacitet grijanja ²⁾	Med / S-Hi	kW	0,7/1,0	0,9/1,1	1,4/1,6	1,6/2,1	2,3/2,6	2,9/3,3	3,6/4,0	5,6/6,1
Protok vode	Med / S-Hi	l/h	127/178	146/190	232/274	273/354	401/443	505/560	626/682	963/1052
Pad tlaka vode	Med / S-Hi	kPa	3,5/5,6	3,2/5,3	9,0/11,9	26,5/42,7	24,6/29,5	43,9/52,9	117,9/137,8	63,7/75
Razine zvuka										
Globalna razina zvučne snage	S-Lo / Med / S-Hi	dB(A)	33/40/49	31/43/50	30/45/52	30/44/51	34/46/56	38/51/58	43/56/61	50/55/64
Globalna razina zvučnog tlaka ³⁾	S-Lo / Med / S-Hi	dB(A)	24/31/40	22/34/41	21/36/43	21/35/42	25/37/47	29/42/49	34/47/52	41/46/55
Ventilator										
Broj			1	1	1	2	2	2	2	3
2-cijevni protok zraka	Med / S-Hi	m ³ /h	190/283	179/265	274/390	357/499	486/716	640/933	893/1064	936/1397
4-cijevni protok zraka	Med / S-Hi	m ³ /h	168/253	161/241	263/369	335/467	466/542	614/723	859/944	905/1042
Filtar			G2	G2	G2	G2	G2	G2	G2	G2
Električni podaci										
Napajanje	Napon	V	230	230	230	230	230	230	230	230
	Faza		Jednofazno	Jednofazno	Jednofazno	Jednofazno	Jednofazno	Jednofazno	Jednofazno	Jednofazno
	Frekvencija	Hz	50/60	50/60	50/60	50/60	50/60	50/60	50/60	50/60
2-cijevna potrošnja energije	Med / S-Hi	W	24/36	18/29	37/45	37/56	55/72	75/105	100/147	112/188
4-cijevna potrošnja energije	Med / S-Hi	W	24/36	18/28	37/44	37/55	54/70	74/104	99/145	112/188
Prikjučci za vodu										
Vrsta			Plinski sa ženskim navojem	Plinski sa ženskim navojem	Plinski sa ženskim navojem	Plinski sa ženskim navojem	Plinski sa ženskim navojem	Plinski sa ženskim navojem	Plinski sa ženskim navojem	Plinski sa ženskim navojem
	2-cijevni	U inčima	1/2	1/2	1/2	1/2	1/2	1/2	3/4	3/4
	4-cijevni	Hlađenje	U inčima	1/2	1/2	1/2	1/2	1/2	3/4	3/4
	Grijanje	U inčima	1/2	1/2	1/2	1/2	1/2	1/2	1/2	1/2
Dimenzije i težina										
Dimenzije	V x Š x D	mm	477 x 225 x 766	766 x 225 x 477	477 x 225 x 951	477 x 225 x 1136	477 x 225 x 1321	477 x 225 x 1506	575 x 225 x 1319	575 x 225 x 1506
Težina	2/4 cijevi	kg	19/20	19/20	22/23	27/29	30/32	35/37	35/37	47/49

1) U skladu sa standardom Eurovent. Zrak: 27 °C ST / 19 °C MT. Ulaz/izlaz vode: 7 °C / 12 °C. 2) Zrak: 20 °C. Ulaz/izlaz vode: 50 °C / 45 °C. 3) Razine zvučnog tlaka temelje se na značajkama (NR) sobe obujma 100 m³ s odjecima od 0,5 sekundi.



Ventilokonvektori – kućište samostojećih podnih jedinica (EC)



PAW-FC-907TC
Neobavezni upravljač.
Ožičeni daljinski upravljač za EC ventilatore.

Tehnička obilježja

- Kapacitet hlađenja od 0,5 do 9,6 kW
- Kapacitet grijanja od 0,6 do 13,6 kW
- EC ventilator(i) niske potrošnje energije

Glavne značajke i dodatna oprema

- 2- i 4-cijevne konfiguracije
- Raspored za lijevu ili desnu stranu
- Jednostavna ugradnja
- Vrlo niske razine buke
- 2-smjerni i 3-smjerni ventili za uključivanje/isključivanje
- Pomoćna drenažna posuda
- Usis zraka kroz uklonjivu rešetku
- Filtar G2
- PAW-FSF nožice za samostojeće podne jedinice

Radna ograničenja

Ulazna temperatura vode	Od 5 do 90 °C
Temperatura zraka u unutrašnjosti	Od 5 do 32 °C

2-cijevni	Spajanje s lijeve strane (PAW-)		FC2E-P010L	FC2E-P020L	FC2E-P030L	FC2E-P040L	FC2E-P050L	FC2E-P060L	FC2E-P070L	FC2E-P080L
	Spajanje s desne strane (PAW-)		FC2E-P010R	FC2E-P020R	FC2E-P030R	FC2E-P040R	FC2E-P050R	FC2E-P060R	FC2E-P070R	FC2E-P080R
Ukupni kapacitet hlađenja ¹⁾	Med / S-Hi	kW	1,2/2,1	1,4/2,4	2,1/3,1	2,9/4,2	4,0/5,0	4,5/5,2	5,9/6,9	6,5/8,8
Osjetilni kapacitet ¹⁾	Med / S-Hi	kW	1,1/1,9	1,1/1,9	1,6/2,4	2,1/3,0	3,0/3,7	3,5/4,0	4,3/5,2	4,8/6,6
Protok vode	Med / S-Hi	l/h	210/356	237/406	354/532	506/722	685/743	767/800	1008/1098	1111/1254
Pad tlaka vode	Med / S-Hi	kPa	28,2/76,9	4,6/11,0	20,5/42,1	24,4/46,3	35,1/41,0	35,8/38,8	14,0/16,6	21,4/26,6
Kapacitet grijanja ²⁾	Med / S-Hi	kW	1,6/2,9	1,9/3,3	2,2/3,4	3,0/5,3	5,2/5,5	5,9/6,1	7,3/8,2	8,0/9,3
4-cijevni	Spajanje s lijeve strane (PAW-)		FC4E-P010L	FC4E-P020L	FC4E-P030L	FC4E-P040L	FC4E-P050L	FC4E-P060L	FC4E-P070L	FC4E-P080L
	Spajanje s desne strane (PAW-)		FC4E-P010R	FC4E-P020R	FC4E-P030R	FC4E-P040R	FC4E-P050R	FC4E-P060R	FC4E-P070R	FC4E-P080R
Ukupni kapacitet hlađenja ¹⁾	Med / S-Hi	kW	1,1/1,9	1,2/2,2	1,9/2,9	2,7/4,0	3,6/4,6	4,1/4,9	5,1/6,4	6,2/9,6
Osjetilni kapacitet ¹⁾	Med / S-Hi	kW	0,9/1,7	1,0/1,8	1,5/2,2	1,9/2,8	2,8/3,5	3,2/3,8	3,8/4,8	4,6/7,2
Protok vode	Med / S-Hi	l/h	185/327	206/375	321/493	457/681	625/686	707/749	886/977	1070/1242
Pad tlaka vode	Med / S-Hi	kPa	20,1/59,2	3,7/9,7	9,2/19,7	29,6/60,1	17,9/21,3	24,3/27,2	13,6/16,5	33,9/44,3
Kapacitet grijanja ²⁾	Med / S-Hi	kW	0,8/1,4	0,9/1,5	1,4/1,8	2,0/2,8	2,4/2,5	2,9/3,1	3,4/3,6	5,9/6,9
Protok vode	Med / S-Hi	l/h	140/235	161/255	243/304	350/483	416/438	503/531	583/614	1011/1194
Pad tlaka vode	Med / S-Hi	kPa	4,0/8,4	3,8/9,4	9,7/14,1	41,8/76,3	26,3/28,9	43,6/48,1	103,8/113,9	69,7/95,1
Razine zvuka										
Globalna razina zvučne snage	S-Lo / Med / S-Hi	dB(A)	34/47/60	34/47/60	31/50/59	29/44/52	30/51/57	32/54/58	40/54/59	51/56/64
Globalna razina zvučnog tlaka ³⁾	S-Lo / Med / S-Hi	dB(A)	25/38/51	25/38/51	22/41/50	20/35/43	21/42/48	23/45/49	31/45/50	42/47/55
Ventilator										
Broj			1	1	1	2	2	2	2	3
2-cijevni protok zraka	Med / S-Hi	m ³ /h	228/417	234/413	380/585	412/678	645/702	737/779	850/950	927/1093
4-cijevni protok zraka	Med / S-Hi	m ³ /h	199/379	200/380	342/540	369/627	587/646	668/716	798/894	884/1079
Filtar			G2	G2	G2	G2	G2	G2	G2	G2
Električni podaci										
Napajanje	Napon	V	230	230	230	230	230	230	230	230
	Faza		Jednofazno	Jednofazno	Jednofazno	Jednofazno	Jednofazno	Jednofazno	Jednofazno	Jednofazno
2-cijevna potrošnja energije	Frekvencija	Hz	50/60	50/60	50/60	50/60	50/60	50/60	50/60	50/60
	Med / S-Hi	W	11/41	13/41	16/42	13/43	24/46	30/54	44/77	42/108
4-cijevna potrošnja energije	Med / S-Hi	W	11/39	13/40	15/40	12/42	23/44	28/52	43/75	41/116
Priklučci za vodu										
Vrsta			Plinski sa ženskim navojem	Plinski sa ženskim navojem	Plinski sa ženskim navojem	Plinski sa ženskim navojem	Plinski sa ženskim navojem	Plinski sa ženskim navojem	Plinski sa ženskim navojem	Plinski sa ženskim navojem
2-cijevni		U inčima	1/2	1/2	1/2	1/2	1/2	1/2	3/4	3/4
4-cijevni	Hlađenje	U inčima	1/2	1/2	1/2	1/2	1/2	1/2	3/4	3/4
	Grijanje	U inčima	1/2	1/2	1/2	1/2	1/2	1/2	1/2	1/2
Dimenzije i težina										
Dimenzije	V x Š x D	mm	477 x 225 x 766	766 x 225 x 477	477 x 225 x 951	477 x 225 x 1136	477 x 225 x 1321	477 x 225 x 1506	575 x 225 x 1319	575 x 225 x 1506
Težina	2/4 cijevi	kg	19/20	19/20	22/23	27/29	30/32	35/37	35/37	47/49

1) U skladu sa standardom Eurovent. Zrak: 27 °C ST / 19 °C MT. Ulaz/izlaz vode: 7 °C / 12 °C. 2) Zrak: 20 °C. Ulaz/izlaz vode: 50 °C / 45 °C. 3) Razine zvučnog tlaka temelje se na značajkama (NR) sobe objuma 100 m³ s odjecima od 0,5 sekundi.



Ventilokonvektori – za zidnu ugradnju (AC)



Infracrveni upravljač
Infracrveni upravljač isporučuje se s infracrvenim inačicama.



PAW-FC-903TC
Neobavezni upravljač. Ožičeni daljinski upravljač.



PAW-FC-RC1
Neobavezni upravljač. Napredni ožičeni daljinski upravljač.

Tehnička obilježja

- 4 veličine
- Kapacitet hlađenja od 1,0 do 3,9 kW
- Kapacitet grijanja od 1,4 do 4,1 kW
- Verzija: 2-cijevni, AC ventilator

Glavne značajke i dodatna oprema

- 2-smjerni ili 3-smjerni ventil za uključivanje/isključivanje
- Motor ventilatora na izmjeničnu struju s 3 brzine
- Tiha jedinica za optimalnu udobnost korisnika
- Estetski dizajn pogodan za stambene primjene i hotele
- Kompatibilno s infracrvenim upravljačem (isporučuje se s infracrvenim inačicama)
- Spirala s hidrofilnim krilcima za poboljšanje protoka kondenzata

Radna ograničenja

Ulazna temperatura vode	Od 5 do 60 °C
Temperatura zraka u unutrašnjosti	Od 6 do 40 °C

2-cijevni			PAW-FC2A-K007	PAW-FC2A-K009	PAW-FC2A-K018	PAW-FC2A-K022
			PAW-FC2A-K007IR	PAW-FC2A-K009IR	PAW-FC2A-K018IR	PAW-FC2A-K022IR
Ukupni kapacitet hlađenja ¹⁾	Med / Hi	kW	1,3/1,7	1,7/2,4	3,0/3,5	3,1/3,9
Osjetilni kapacitet ¹⁾	Med / Hi	kW	1,0/1,2	1,3/1,9	2,3/2,7	2,5/3,1
Protok vode	Med / Hi	l/h	231/287	291/418	508/609	535/669
Pad tlaka vode	Med / Hi	kPa	24,9/30,9	27,0/40,0	41,3/55,6	33,7/45,2
Kapacitet grijanja ²⁾	Med / Hi	kW	1,7/2,0	2,0/2,7	3,2/4,0	3,7/4,4
Razine zvuka						
Razina zvučne snage	Lo / Med / Hi	dB(A)	45/49/51	47/52/57	49/53/56	53/57/63
Razina zvučnog tlaka ³⁾	Lo / Med / Hi	dB(A)	30/33/35	32/36/40	39/41/43	39/43/48
Ventilator						
Broj			1	1	1	1
Protok zraka	Med / Hi	m ³ /h	321/360	413/551	592/680	709/850
Filtar			G1	G1	G1	G1
Električni podaci						
Napajanje	Napon	V	230	230	230	230
	Faza		Jednofazno	Jednofazno	Jednofazno	Jednofazno
	Frekvencija	Hz	50	50	50	50
Nazivna snaga osigurača		A	3	3	3	3
Potrošnja energije	Med / Hi	W	42/62	47/59	50/55	55/70
Priključci za vodu						
Vrsta			Plinski sa ženskim navojem	Plinski sa ženskim navojem	Plinski sa ženskim navojem	Plinski sa ženskim navojem
Priključci		U inčima	1/2	1/2	1/2	1/2
Dimenzije i težina						
Dimenzije	V x Š x D	mm	275x180x845	275x180x845	298 x 200x940	298 x 200x940
Težina		kg	11	11	13	13

1) U skladu sa standardom Eurovent. Zrak: 27 °C ST / 19 °C MT. Ulaz/izlaz vode: 7 °C / 12 °C. 2) U skladu sa standardom Eurovent. Zrak: 20 °C. Ulaz/izlaz vode: 45 °C / 40 °C. 3) Zvučni tlak za prostor od 100 m³, s odjecima od 0,5 sekundi i udaljenosti od 1 m.



Dodatna oprema ventila ventilokonvektora

Opće informacije

- Različite opcionalne konfiguracije ventila
- Prikladno za 2-cijevne i 4-cijevne jedinice ventilokonvektora
- Raspored s 2-smjernim i 3-smjernim ventilima

Vrsta ventilokonvektora	Konfiguracija ventilokonvektora	Oznaka modela	Opis	Kompatibilnost modela
Stropni, samostojeći podni i kanalni	2-cijevni	PAW-FC-2WY-11/55-1	2-smjerni ventil	2-cijevni stropni, samostojeći podni i kanalni modeli D11-D55 i 010-060
		PAW-FC-2WY-65/90-1	+ drenažna posuda	2-cijevni stropni, samostojeći podni i kanalni modeli D65-D90 i 070-080
		PAW-FC-2WY-F040		2-cijevni kanalni model F040
		PAW-FC-3WY-11/55-1	3-smjerni ventil	2-cijevni stropni, samostojeći podni i kanalni modeli D11-D55 i 010-060
		PAW-FC-3WY-65/90-1	+ drenažna posuda	2-cijevni stropni, samostojeći podni i kanalni modeli D65-D90 i 070-080
		PAW-FC-3WY-F040		2-cijevni kanalni model F040
	4-cijevni	PAW-FC4-2WY-010	2-smjerni ventil	4-cijevni stropni, samostojeći podni i kanalni modeli 010-060
		PAW-FC4-2WY-070	+ drenažna posuda	4-cijevni stropni, samostojeći podni i kanalni modeli 070-080
		PAW-FC4-2WY-F040		4-cijevni kanalni model F040
		PAW-FC4-3WY-010		4-cijevni kanalni, stropni i samostojeći podni model 010
		PAW-FC4-3WY-020	3-smjerni ventil	4-cijevni stropni, samostojeći podni i kanalni modeli 020-060
		PAW-FC4-3WY-070	+ drenažna posuda	4-cijevni stropni, samostojeći podni i kanalni modeli 070-080
PAW-FC4-3WY-F040		4-cijevni kanalni model F040		
Kanalna jedinica s visokim statičkim tlakom	2-cijevni	PAW-FC2-2WY-E070	2-smjerni ventil	2-cijevni kanalni modeli s visokim statičkim tlakom E070
		PAW-FC-2WY-150	+ drenažna posuda	2-cijevni kanalni modeli s visokim statičkim tlakom E150-E180
		PAW-FC2-2WY-E210		2-cijevni kanalni modeli s visokim statičkim tlakom E210-E240
		PAW-FC2-3WY-E070	3-smjerni ventil	2-cijevni kanalni modeli s visokim statičkim tlakom E070
		PAW-FC-3WY-150	+ drenažna posuda	2-cijevni kanalni modeli s visokim statičkim tlakom E150-E180
		PAW-FC2-3WY-E210		2-cijevni kanalni modeli s visokim statičkim tlakom E210-E240
	4-cijevni	PAW-FC4-2WY-E070	2-smjerni ventil	4-cijevni kanalni model s visokim statičkim tlakom E070
		PAW-FC4-2WY-E150	+ drenažna posuda	4-cijevni kanalni modeli s visokim statičkim tlakom E150-E180
		PAW-FC4-3WY-E210		4-cijevni kanalni modeli s visokim statičkim tlakom E210-E240
		PAW-FC4-3WY-E070	3-smjerni ventil	4-cijevni kanalni model s visokim statičkim tlakom E070
		PAW-FC4-3WY-E150	+ drenažna posuda	4-cijevni kanalni modeli s visokim statičkim tlakom E150-E180
		PAW-FC4-3WY-E210		4-cijevni kanalni modeli s visokim statičkim tlakom E210-E240
Kaseta	2-cijevni	PAW-FC2-2WY-U020	2-smjerni ventil	2-cijevni kasetni modeli U020-U040
		PAW-FC2-2WY-U050	+ drenažna posuda	2-cijevni kasetni modeli U050-U070
		PAW-FC2-3WY-U020	3-smjerni ventil	2-cijevni kasetni modeli U020-040
		PAW-FC2-3WY-U050	+ drenažna posuda	2-cijevni kasetni modeli U050-070
	4-cijevni	PAW-FC4-2WY-U020	2-smjerni ventil	3-cijevni kasetni modeli U020-U040
		PAW-FC4-2WY-U050	+ drenažna posuda	3-cijevni kasetni modeli U050-U070
		PAW-FC4-3WY-U020	3-smjerni ventil	3-cijevni kasetni modeli U020-U040
		PAW-FC4-3WY-U050	+ drenažna posuda	3-cijevni kasetni modeli U050-U070
Za zidnu ugradnju	2-cijevni	PAW-FC2-2WY-K007	2-smjerni ventil	2-cijevni modeli za zidnu ugradnju K007-K022
		PAW-FC2-3WY-K007	+ drenažna posuda	2-cijevni modeli za zidnu ugradnju K007-K022

Upravljanje



Jednostavno upravljanje prilagođeno korisniku za vanjske jedinice



Upravljačka ploča intuitivnog dizajna standardni je dio opreme na svim sustavima ECOi-W.

Mikroprocesorsko upravljanje uvodi novu IHM logiku te implementira pametno rukovanje za vaše potrebe.

Osnovni rad.

- Postavka za UKLJ./ISKLJ.
- Postavka načina grijanja/hlađenja

Štednja energije.

- Inteligentno logičko upravljanje ulaznom temperaturom vode
- Funkcija noćnog rada za smanjivanje potrošnje električne energije i buke
- Način rada djelomičnog opterećenja
- Regulacija maksimalne izlazne temperature

Servis/održavanje.

- Automatski testni rad na pritisak gumba
- Obavijest alarma s posljednjih 10 alarma
- Brojač radnih sati kompresora i pumpe
- Radna ograničenja kompresora spremljena su u izbrisivoj memoriji

Ostalo.

- Kompatibilno s BMS-om (protokol RS485 ModBus RTU ili BacNet MSTP)

Žičani upravljači za AC i EC ventilokonvektore

Napredni ožičeni daljinski upravljač (AC)



PAW-FC-RC1

Ovaj napredni upravljač može donijeti višu razinu udobnosti kod grijanja. Senzor se može upotrebljavati kao senzor protoka vode, zaustavljajući ventilator pri niskoj temperaturi vode, izbjegavajući hladne propuhe tijekom zime.

Značajke:

- za 2-cijevne i 4-cijevne jedinice, AC ventilator
- funkcija promjene načina rada (smanjenje strujanja hladnog zraka)
- sobni termostat
- 3 izlaza, 230 V releji za upravljanje ventilatorom
- 2 izlaza, 230 V releji za upravljanje grijanjem/hlađenjem
- spajanje s BMS-om – podređeni Modbus RTU
- 1 digitalni ulaz za detekciju prisutnosti (prekidač ključ kartice)
- 1 analogni ulaz za senzor

Ožičeni daljinski upravljač (EC)



PAW-FC-907TC

Moderan i sofisticiran dizajn LCD zaslona s pozadinskim osvjetljenjem pogodan je za ugradnju na najrazličitije lokacije kao što su uredi i hoteli te za stambene primjene. Spajanjem upravljača s linijom EC ventilokonvektora, korisnik može iskoristiti prednosti poboljšane učinkovitosti, viših razina djelotvornosti te poboljšati uštedu energije

Značajke:

- Za 2-cijevne i 4-cijevne jedinice, EC ventilator
- LCD zaslon s pozadinskim osvjetljenjem i upravljanjem na dodir
- Prilagodljivi raspon upravljanja EC ventilatorom
- Za štednju
- Spajanje s BMS-om putem Modbusa
- 1 digitalni ulaz za detekciju prisutnosti (prekidač ključ kartice)

Ožičeni daljinski upravljač (AC)



PAW-FC-903TC

Bogat značajkama i savršeno prilagođen za upravljanje AC ventilokonvektorima, model PAW-FC-903TC savršen je dodatak za bilo koji ventilokonvektor. Uz intuitivno korisničko sučelje koje omogućuju gumbi za upravljanje i veliki LCD zaslon, neprimjetno će se uklopiti na bilo kojem mjestu.

Značajke:

- Za 2-cijevne jedinice, AC ventilator
- LCD zaslon s pozadinskim osvjetljenjem
- Relej za upravljanje s 3 brzine, za ventilator
- Za štednju

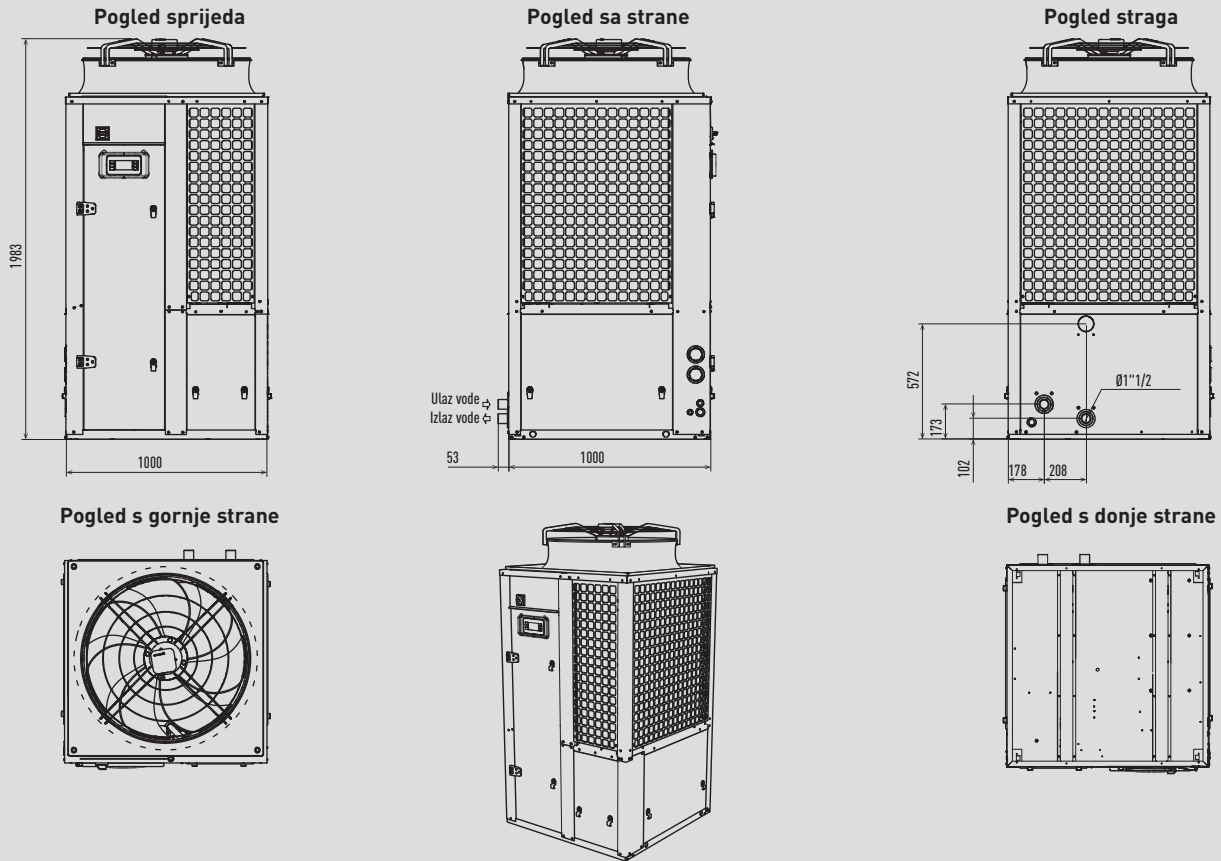
Ugrađeni upravljač za samostojeću podnu jedinicu (AC)



PAW-FC-RCFS

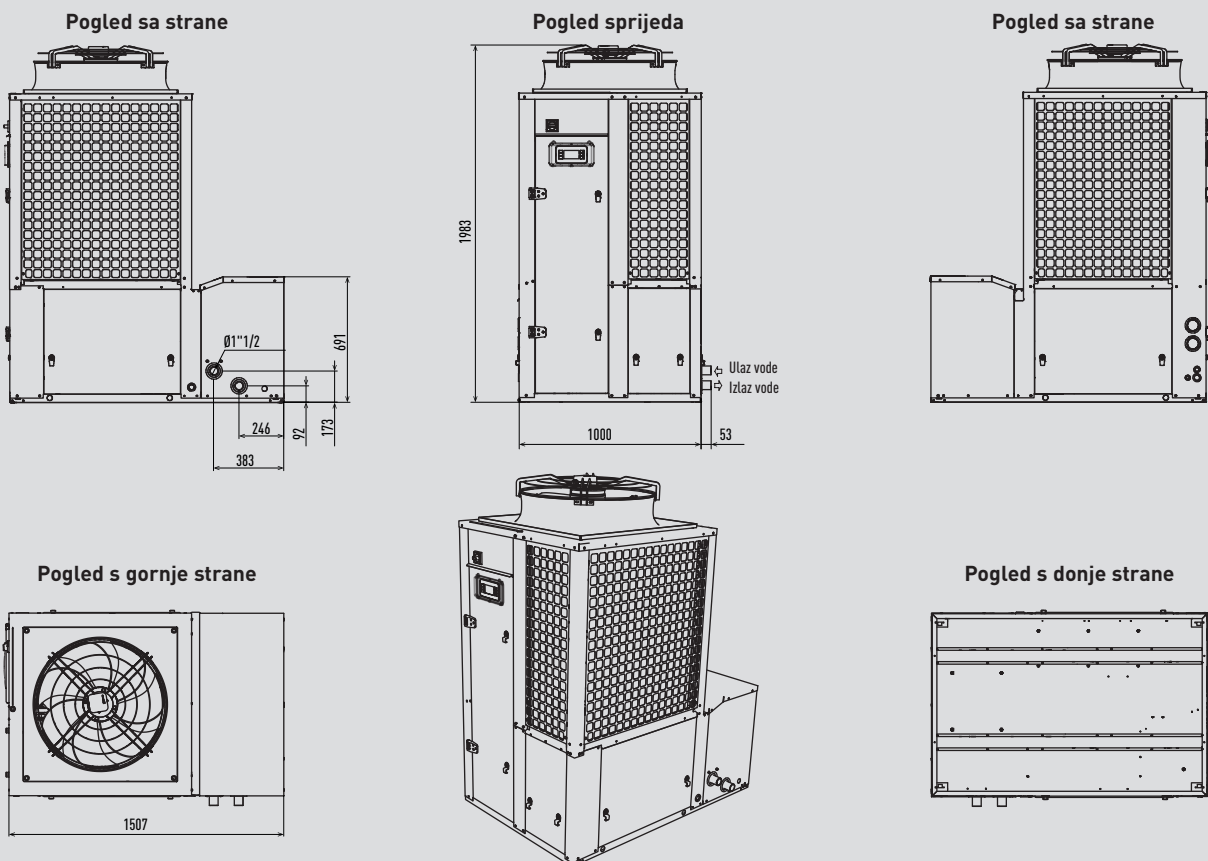
Ugrađeni osnovni upravljač za ventilator za samostojeće podne jedinice, za 2-cijevne i 4-cijevne jedinice, AC ventilator.

ECOi-W 20 do 40 s ventilatorima kondenzatora Standard



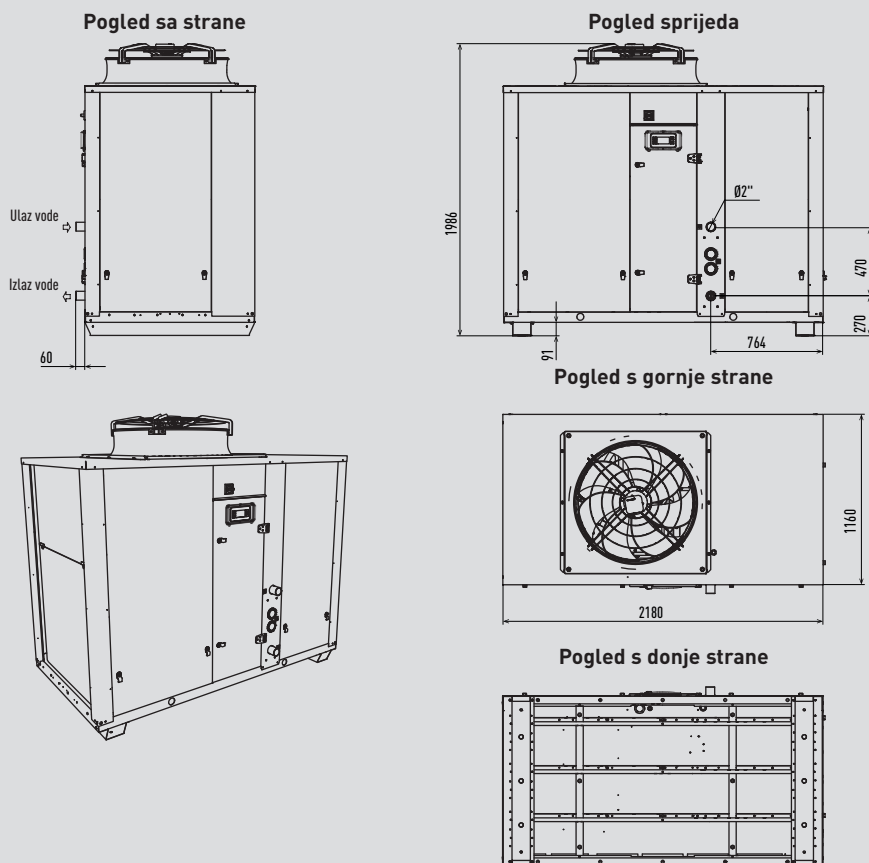
Jedinica: mm

ECOi-W 20 do 40 s ventilatorima kondenzatora Standard i međuspremnikom



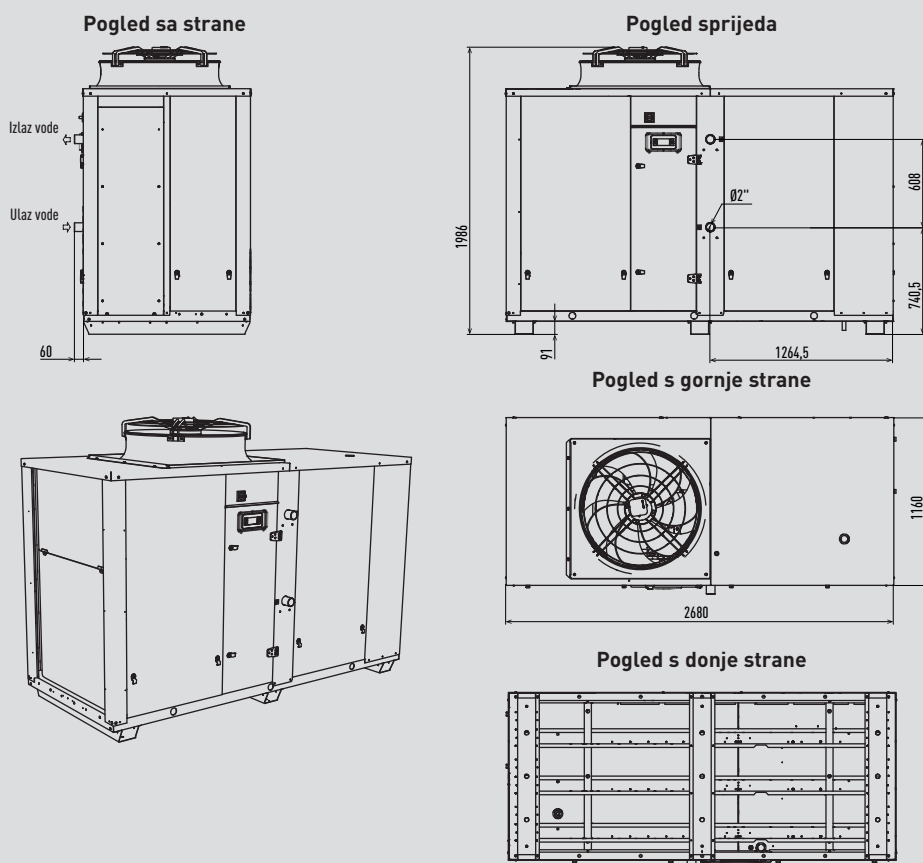
Jedinica: mm

ECOi-W 45 do 55 s ventilatorima kondenzatora Standard



Jedinica: mm

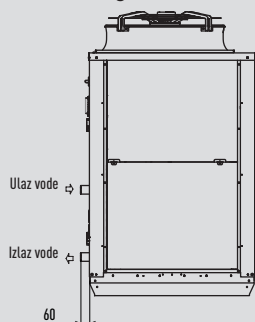
ECOi-W 45 do 55 s ventilatorima kondenzatora Standard i međuspremnikom



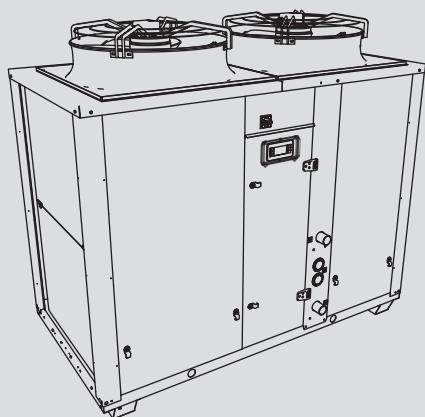
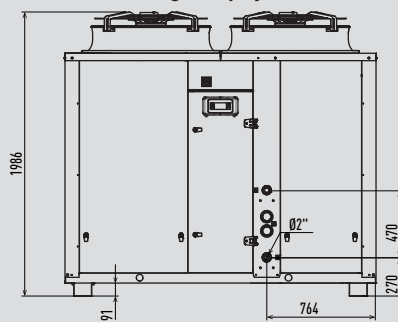
Jedinica: mm

ECOi-W 65 do 75 s ventilatorima kondenzatora Standard

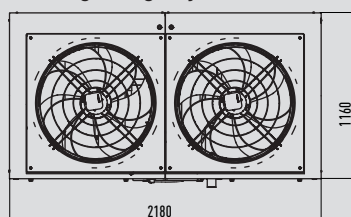
Pogled sa strane



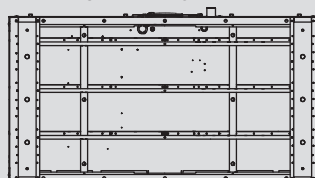
Pogled sprijeda



Pogled s gornje strane



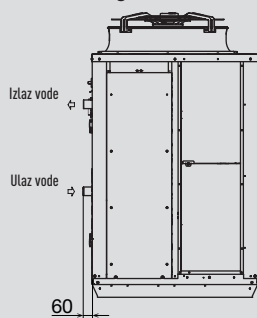
Pogled s donje strane



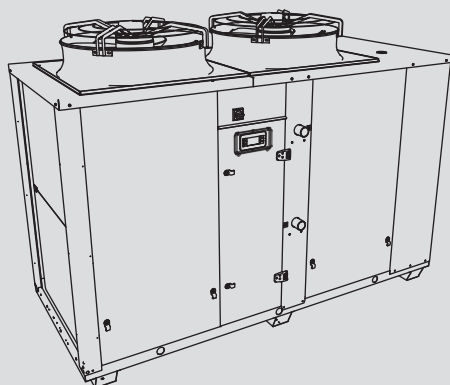
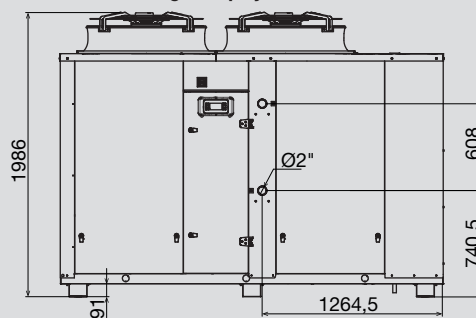
Jedinica: mm

ECOi-W 65 do 75 s ventilatorima kondenzatora Standard i međuspremnikom

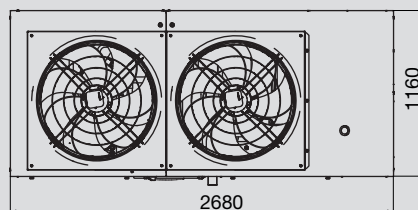
Pogled sa strane



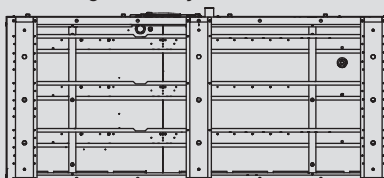
Pogled sprijeda



Pogled s gornje strane

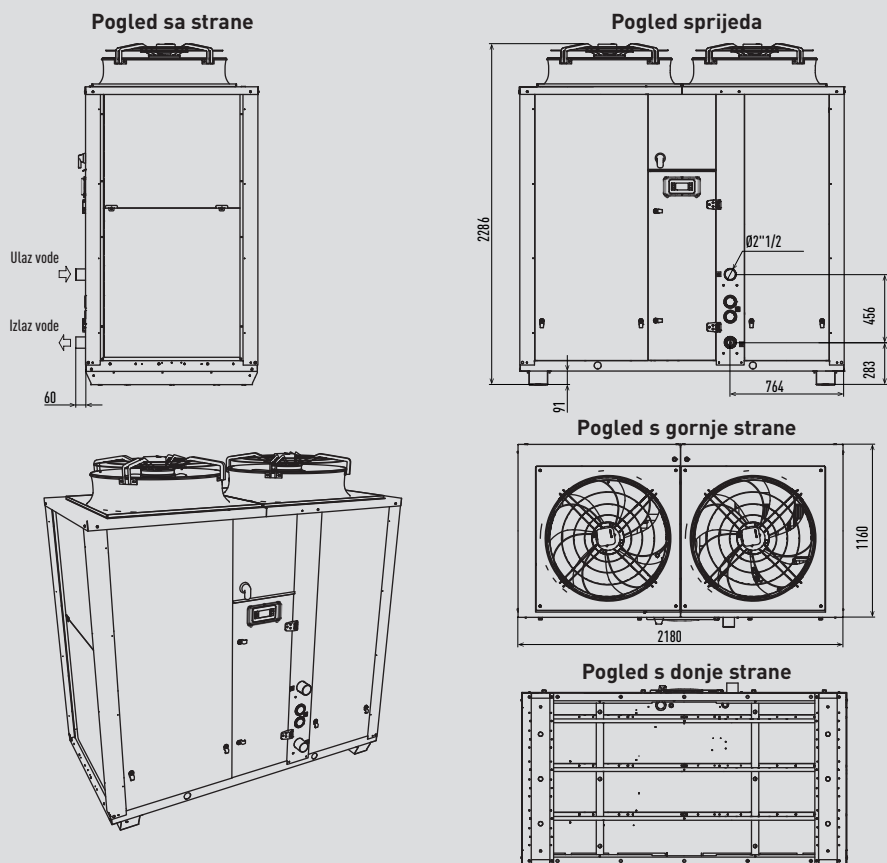


Pogled s donje strane



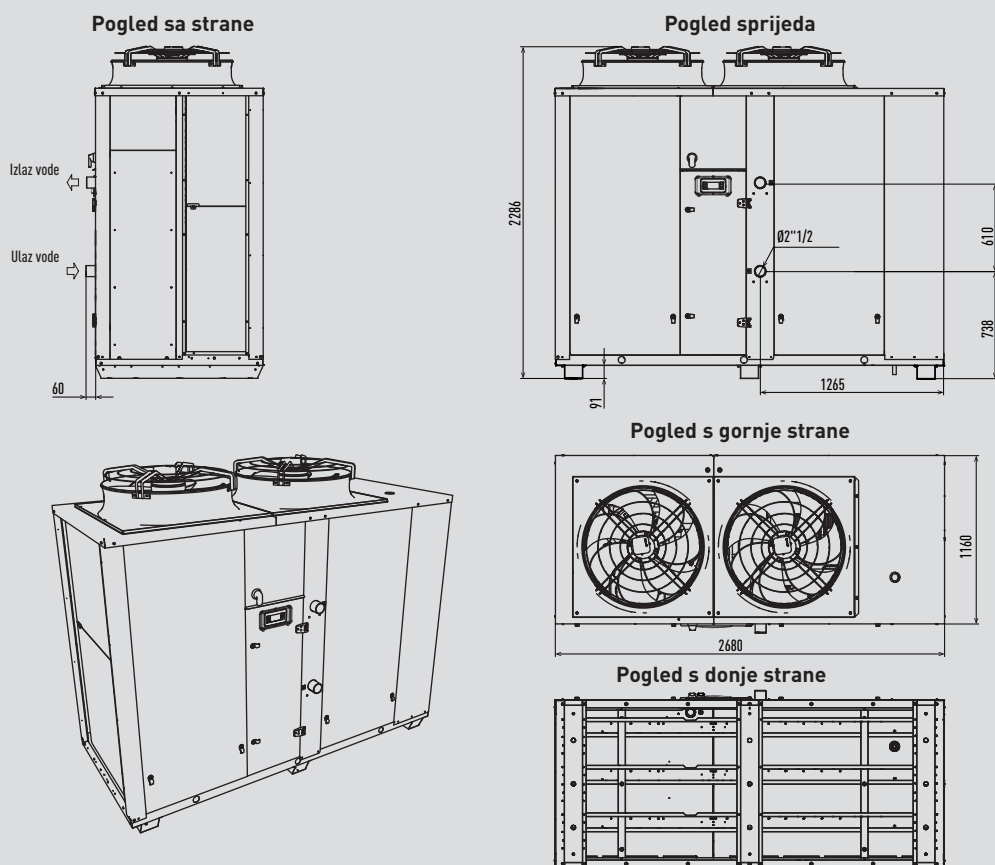
Jedinica: mm

ECOi-W 90 do 125 s ventilatorima kondenzatora Standard



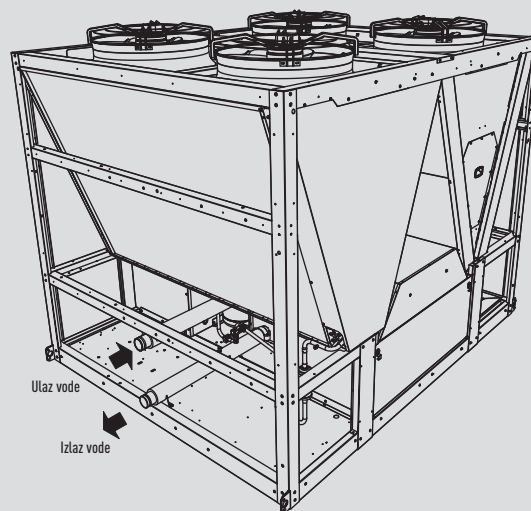
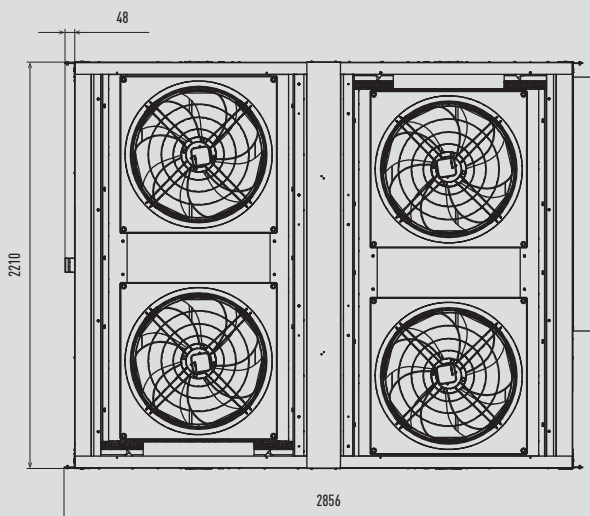
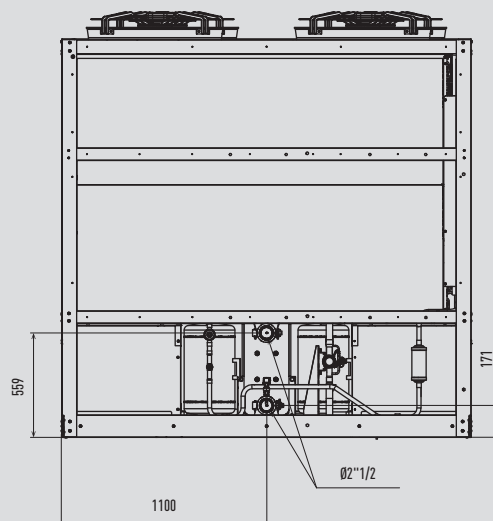
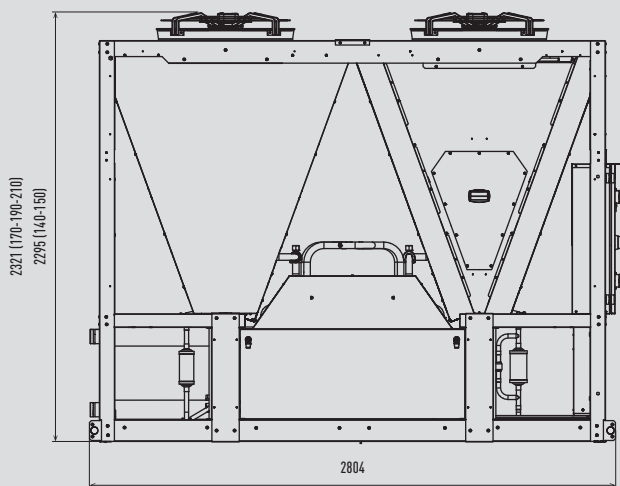
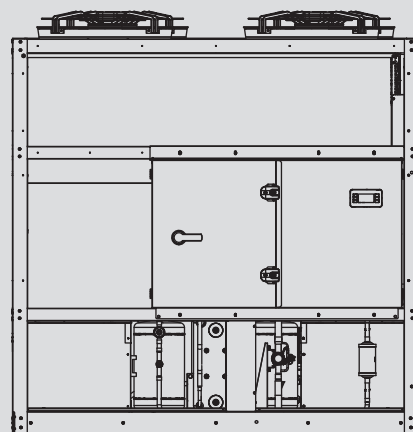
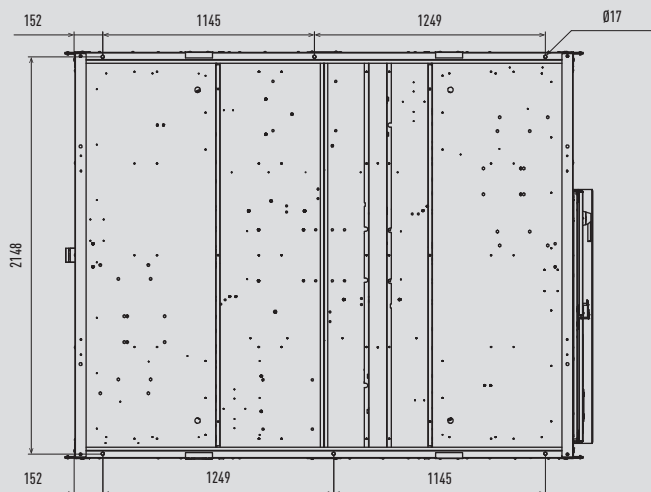
Jedinica: mm

ECOi-W 90 do 125 s ventilatorima kondenzatora Standard i međuspremnikom

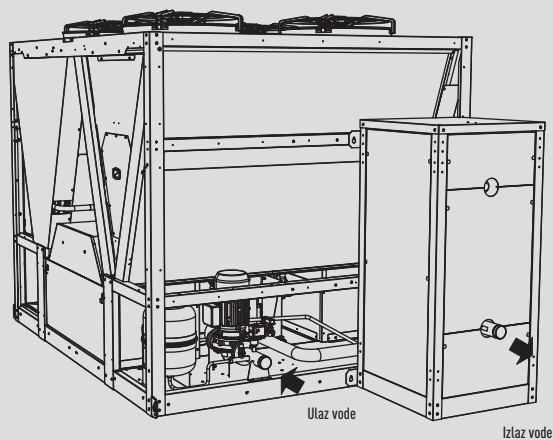
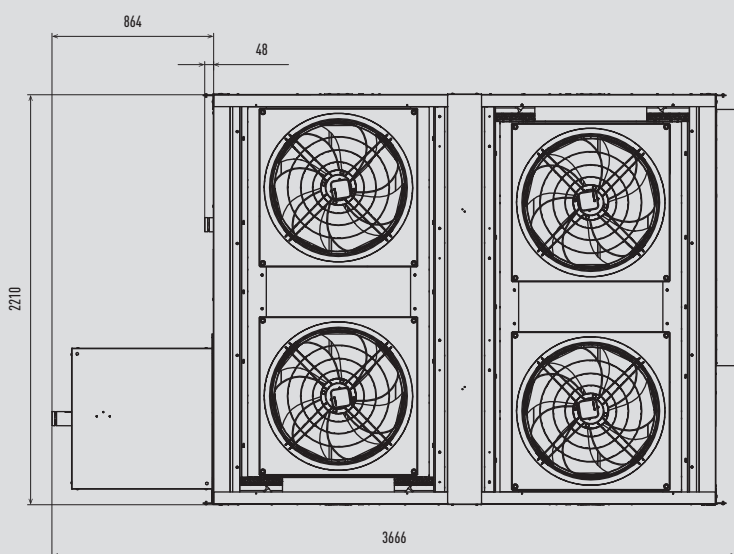
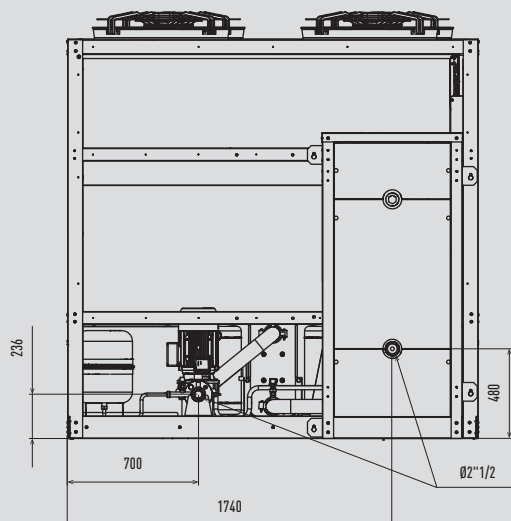
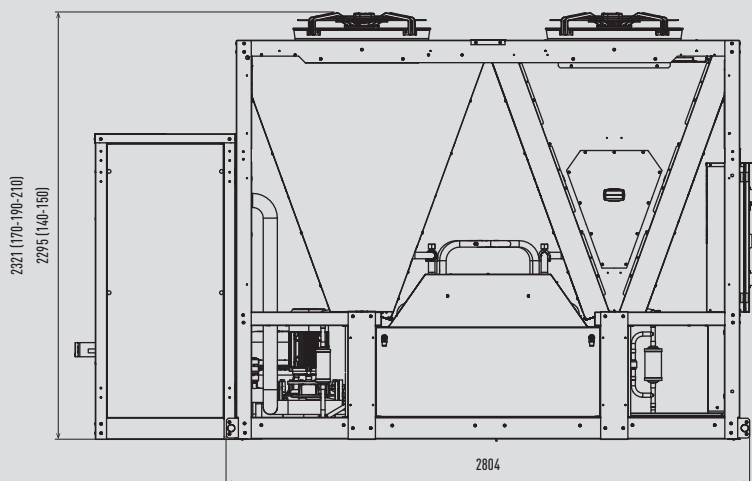
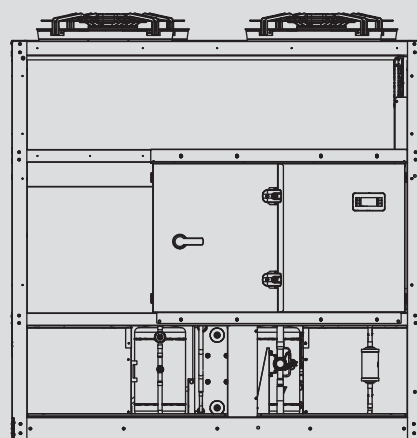
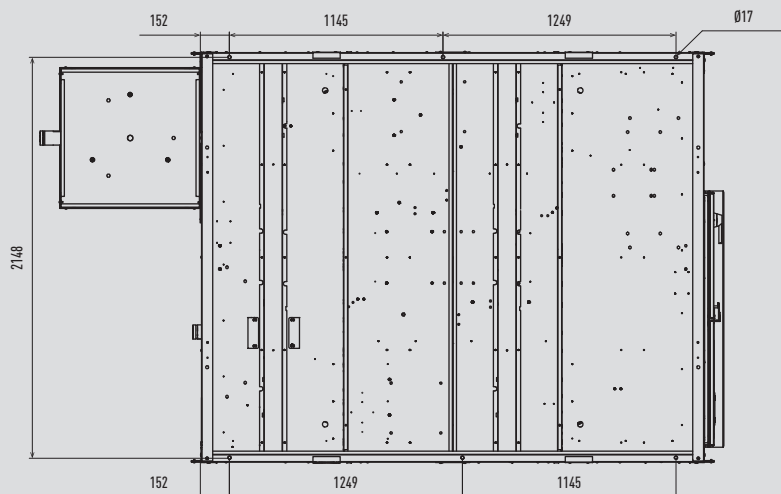


Jedinica: mm

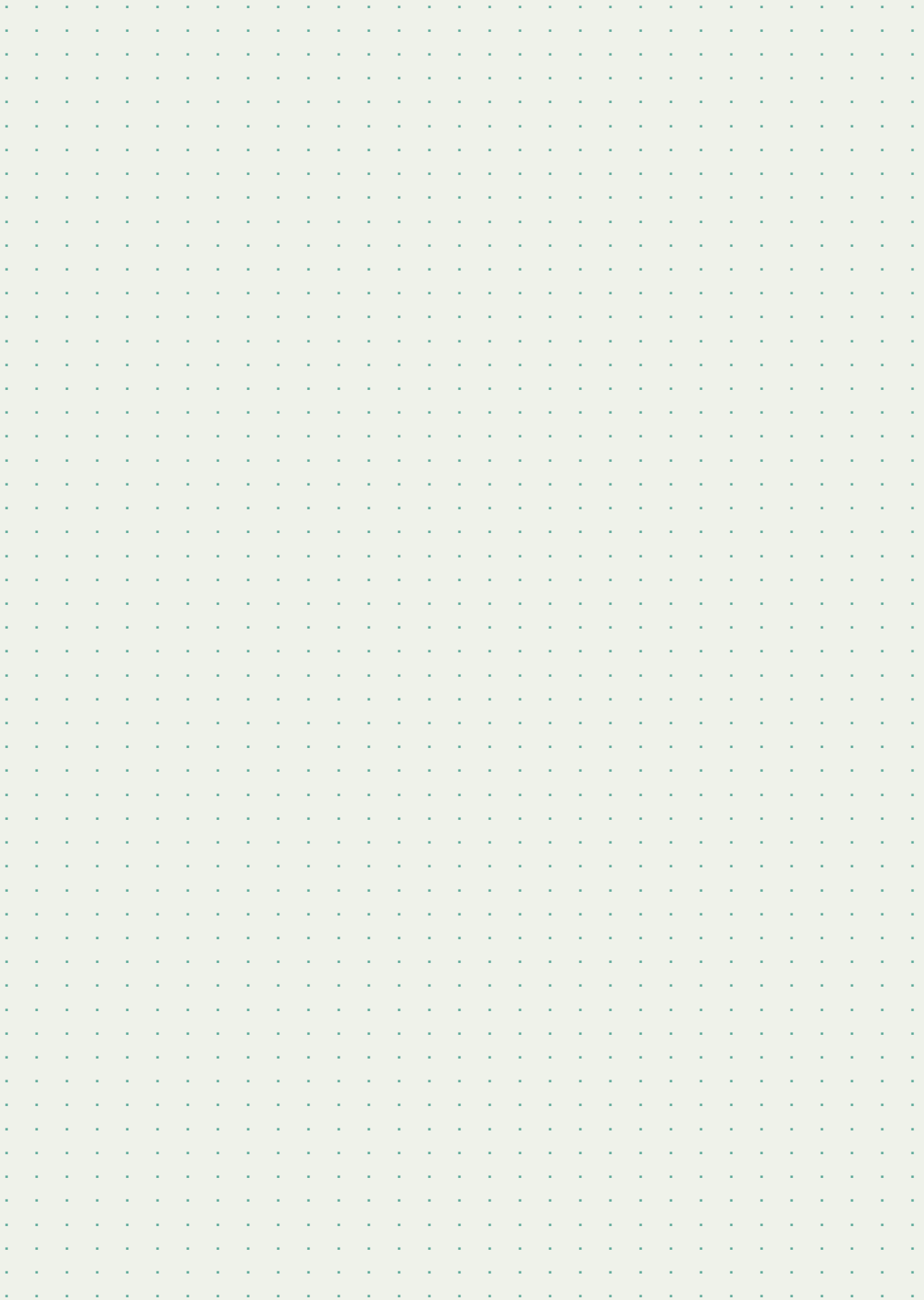
ECOi-W 140 do 210 bez pumpe



ECOi-W 140 do 210 s 1 pumpom i međuspremnikom



Dopis



Dopis

A large grid of small dots for writing a letter.





www.aircon.panasonic.eu

heating & cooling solutions

Zbog neprekidne inovacije naših proizvoda, specifikacije u ovom katalogu vazeće su osim tiskarskih pogrešaka, a proizvođač bez prethodne obavijesti može izvršiti manje izmjene u svrhu poboljšanja proizvoda. Zabranjena je reprodukcija cjelokupnog ili dijela ovog kataloga bez izričite dozvole tvrtke Panasonic Marketing Europe GmbH.

Panasonic®

Saznajte više o načinu na koji Panasonic
brine za vas, prijavite se na:
www.aircon.panasonic.eu

Panasonic Marketing Europe GmbH.
Podružnica za jugoistočnu Europu
Brune Bušića 27, Novi Zagreb 10020, Hrvatska



Nemojte dodavati niti mijenjati rashladno sredstvo druge vrste osim navedene. Proizvođač ne odgovara ni za kakva oštećenja ili pogoršanje sigurnosti zbog upotrebe drugog rashladnog sredstva. Vanjske jedinice u ovom katalogu sadrže fluorirane stakleničke plinove s potencijalom globalnog zagrijavanja (GWP) većim od 150.

